

BROCHURE

RACK SOLUTIONS

Tree Nursery - Horticulture - Garden Centre - Vertical Green



VAN SCHAIK
RACK SOLUTIONS

What will a wire rack offer?

- Effective growth of the crop (no stagnation due to the wind blowing pots over)
- Preventing damage to the crop due to dehydration
- Saving money on labour cost, since the crop remains upright
- Preventing damage from burning leaves on the ground cover
- Now everyone will be able to position the crops in the growing area
- The desired grid can be created much faster
- Save time by moving the crops using a forklift
- A clean and well taken care of nursery: the business card of the company

Was bringt ein Drahtgestell?

- Effektives Wachstum der Pflanzen (keine Stagnation durch Umwehen)
- Vermeidung von Ernteschäden durch Austrocknung
- Einsparung von Arbeit, indem das Erntegut aufrecht gehalten wird
- Verhindern von Schäden durch brennende Blätter auf dem Wurzeltuch
- Das Auslegen der Pflanzen auf dem Boden kann jetzt von jedermann durchgeführt werden
- Arbeitersparnis durch schnelleres Platzieren in der gewünschten Verteilung
- Zeitersparnis durch Transportieren des Ernteguts mit dem Gabelstapler
- Ein ordentliche und gepflegte Baumschule: die Visitenkarte des Unternehmens

Wat levert een draadrek op?

- Effectieve groei van het gewas (geen stagnatie door omwaaien)
- Voorkomen van schade aan het gewas door uitdroging
- Besparing op arbeid door het overeind blijven van het gewas
- Voorkomen van schade door verbranden van blad op het gronddoek
- Het uitzetten van het gewas op de teeltvloer kan nu door iedereen worden gedaan
- Besparing arbeid door het sneller uitzetten in het gewenste stramien
- Besparing van tijd door met de heftruck het gewas te verplaatsen
- Een nette en verzorgde kwekerij: het visitekaartje van het bedrijf



Custom-made Wire Racks

Nursery Name _____ Date _____

Necessary information for a costum-made wire rack:

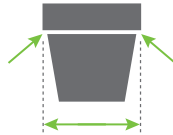
A. Pot details

1. What size is the pot?



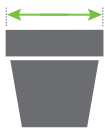
_____ litre
Pot brand and type _____

3. What is the diameter of the pot, measured just **beneath** the rim?



_____ mm

2. What is the diameter of the pot, **including** the rim?



_____ mm

4. How tall are the pots, measured up to just **beneath** the rim?



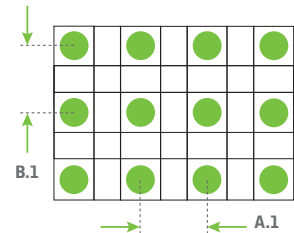
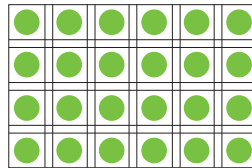
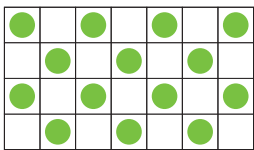
_____ mm

B. Plant distribution options (tick what is applicable)

1. Checkerboard division

2. All plants as close to each other as possible

3. Plants with space between the pots



A.1 _____ mm B.1 _____ mm

C. Your preference regarding rack size (tick what is applicable)

Standard measurement of approximately 1000 x 1400 mm

Rack length _____ mm, Rack width _____ mm

Bed length _____ mm, Bed width _____ mm

D. Quantity (tick what is applicable)

How many racks do you require? _____ pc racks

For how many plants? _____ pc plants

E. Internal transport (tick what is applicable)

Will you use a forklift to move the racks?

yes no

F. Elevation

Do you want space under the pot?

yes no _____ mm

_____ kg weight/pot

V-footRack

Container frames with standard mesh

DU Container Gitter mit gleichmäßiger Einteilung
 FR Grillages avec répartition égale
 NL Container rekken met gelijke maasverdeling



Container frames with spacer mesh

DU Container Gitter mit zwischen räume
 FR Grillages avec intervalles
 NL Container rekken met tussen mazen

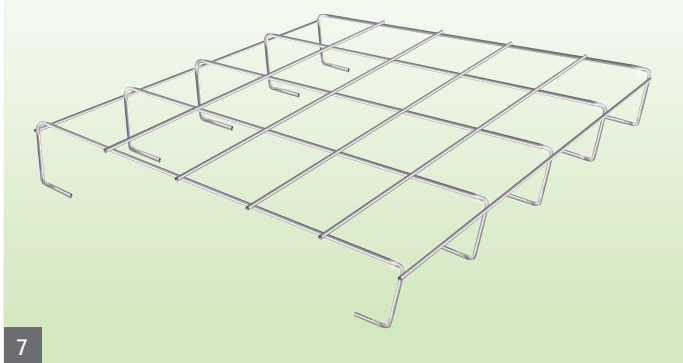


Delivery from stock

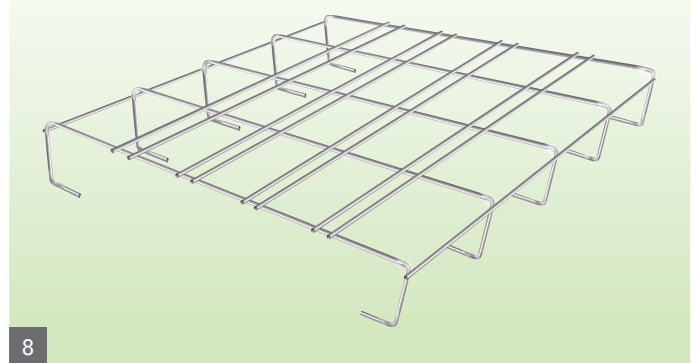
3L	7 x 5 = 35 cells	17 pots	1,19 x 0,85 m	with standard mesh	max. 150 st. / pallet
4L	6 x 5 = 30 cells	15 pots	1,13 x 0,94 m	with standard mesh	max. 150 st. / pallet
5L	6 x 5 = 30 cells	15 pots	1,23 x 1,02 m	with standard mesh	max. 150 st. / pallet
7,5L	5 x 4 = 20 cells	10 pots	1,17 x 0,93 m	with standard mesh	max. 150 st. / pallet
10L	5 x 4 = 20 cells	10 pots	1,29 x 1,03 m	with standard mesh	max. 150 st. / pallet
12-15L	3 x 3 = 9 cells	9 pots	1,13 x 1,03 m	with full spacer mesh	max. 150 st. / pallet



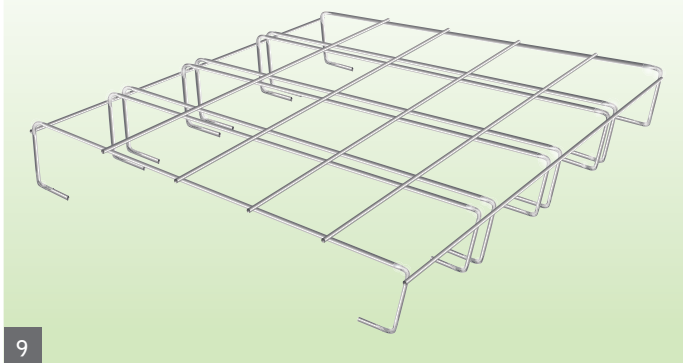
1 - Standard mesh



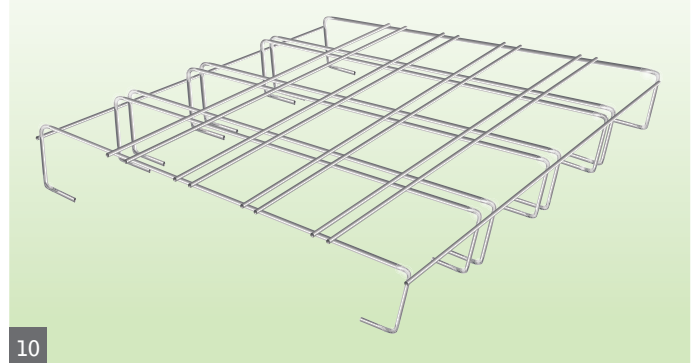
3 - Spacer mesh in the length



2 - Spacer mesh in the width



4 - Full spacer mesh



Tree Nursery

Custom made racks

- DU Gitter auf Maß
- FR Grillages sur-mesures
- NL Op maat gemaakte rekken



Tree Nursery

Custom made racks

DU Gitter auf Maß

FR Grillages sur-mesures

NL Op maat gemaakte rekken



Tree Nursery

Designed for internal transport systems

DU Für den innerbetrieblichen Transport entworfen
FR Utilisable ou adaptable à vos chariots élévateurs
NL Intern transport met de heftruck



OneplantRack

Large containers are easy to place flexibly

DU Auch die großen Töpfe sind einfach und flexibel hin zu stellen

FR Les grands conteneurs sont facilement à placer de manière flexible

NL Ook grote potten zijn volledig flexibel en eenvoudig plaatsbaar

Delivery from stock

5L	per 10 pieces
7,5L	per 10 pieces
10L	per 10 pieces
12L	per 10 pieces
15L	per 10 pieces
20L	per 10 pieces

Made to order

OneplantRack can be used for pots up to 80 liters. All sizes can be custom made to fit specific pots.



22



23



24

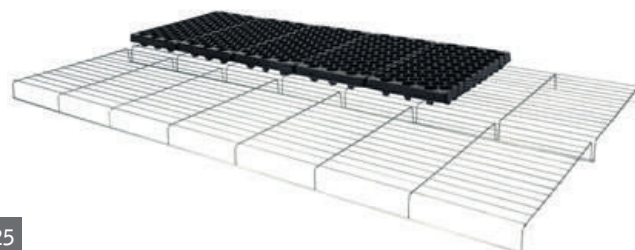
AirpruneRack

Air pruning for tray propagation

DU Luftwurzelschnitt bei Tray-stek Kulturen

FR Taille des racines aériennes pour culture en tray

NL Luchtwortelsnoei bij traystekteelt



25



26



27



28



29



30



31

Horticulture

Useful horticultural products



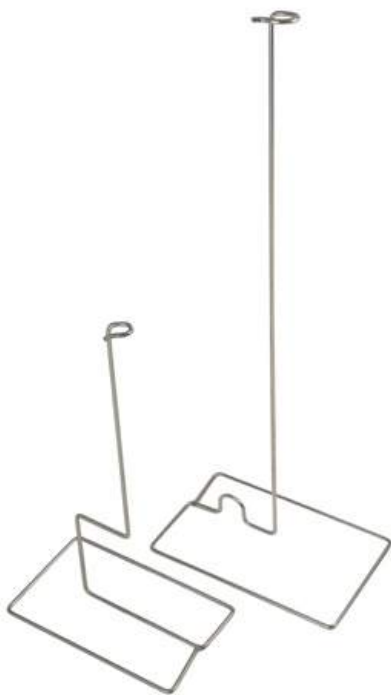
32 Sprinkler support



34 Knife magnet



35 Knife magnet



33 Sprinkler support



36 Sticky trap holder

Horticulture

Custom made solutions





Tree&stemRack

Movable wire rack for trees and stem-crops

Standard from stock

Medium



49

Large



50



51

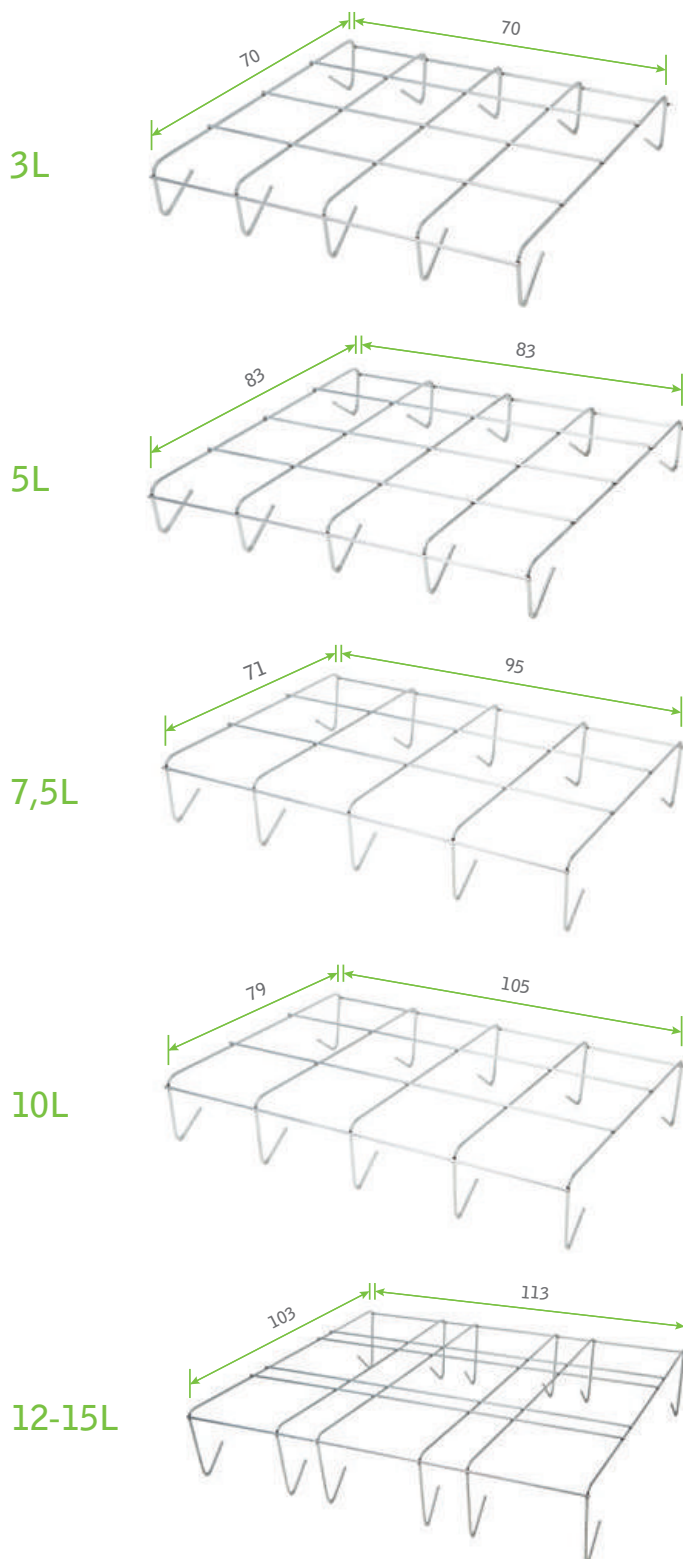


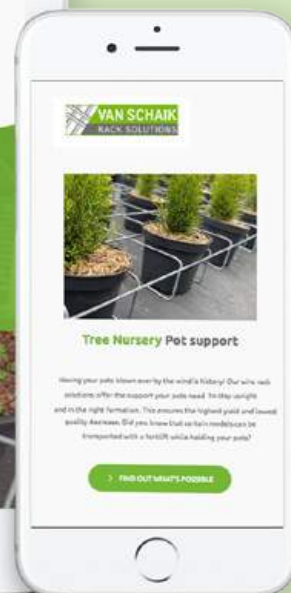
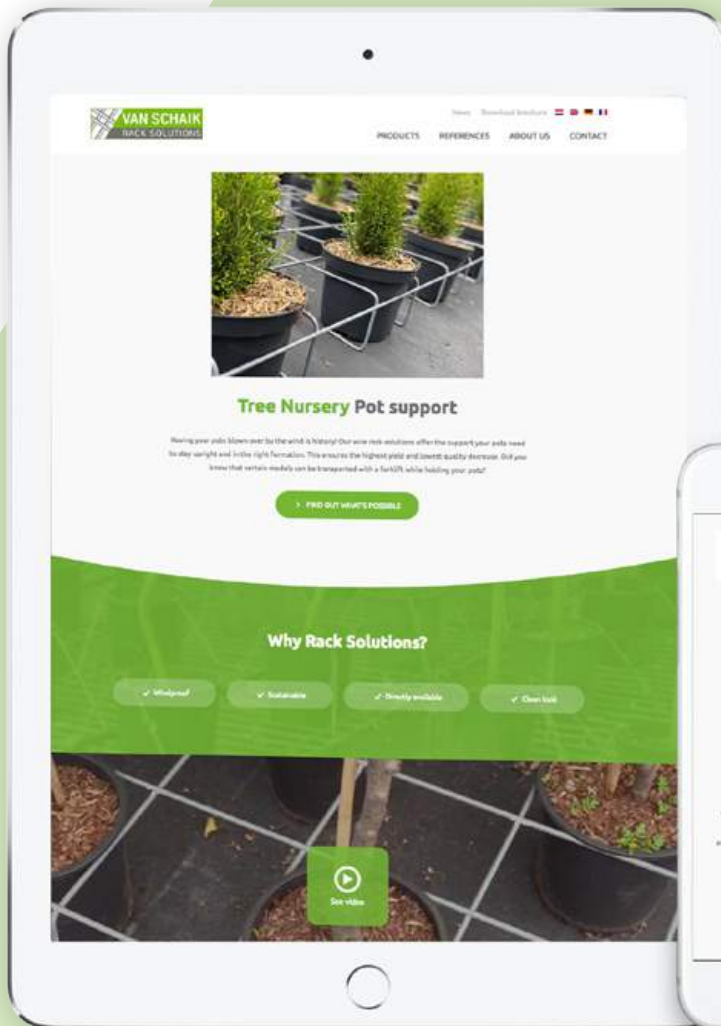
52

VFR Garden Centre

Usable on the floor

Standard from stock





Van Schaik Rack Solutions
Kryptonstraat 45
6718 WR Ede
The Netherlands
T: +31(0)318 200 400
office@vanschaikrs.nl