



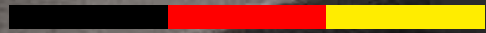
CargoMaster

TREPPENSTEIGER FÜR PROFIS



SCHNELL . SICHER . KRAFTVOLL

ÜBER TREPPEN



ENGINEERED IN GERMANY

CargoMaster

AAT bietet als einziger Hersteller „**höchste Sicherheit**“ serienmäßig! Alle Modelle sind mit unserem patentierten Stufenkantenbremssystem pro Rad ausgerüstet. Der kleine aber sichere Unterschied - vertrauen Sie dem Original



EXTREM SICHER

STUFENKANTENBREMSSYSTEM PRO RAD

FÜR JEDE ANFORDERUNG DEN PASSENDEN
TREPPENSTEIGER

HIGH SPEED
STEIGSYSTEM

**SCHNELL, LEICHT
UND FLEXIBEL**

45
STUFEN / MINUTE

EMPFEHLUNG FÜR:

**GROSSHANDEL
LIEFERDIENSTE
SAUERSTOFF-
FLASCHEN
BEHÖRDEN**

KOMFORT
STEIGSYSTEM

**MITTELSCHWERE LASTEN
UND SPERRIGE GÜTER**

DIE PERFEKTEN
ALL
ROUNDER

EMPFEHLUNG FÜR:

**WEISSWARE
FLIESEN-/PARKETT-
LEGER
KOPIERGERÄTE**

SCHWERLAST
STEIGSYSTEM

HEAVY DUTY

BIS ZU
400
KG TRAGLAST

EMPFEHLUNG FÜR:

**HEIZUNGSBAUER
OFENSETZER
SPIEL-/VENDING-
AUTOMATEN**

AMP Share II

Powered by **BOSCH**



CargoMaster C 120

DER EINZIGE TÜV-GEPRÜFTE ELEKTRISCHE
TREPPENSTEIGER FÜR LASTEN AUF DEM MARKT.



C120
120 kg

CC160
LI-ION
160 kg

CC200
LI-ION
200 kg

CC160
160 kg

CC200
200 kg



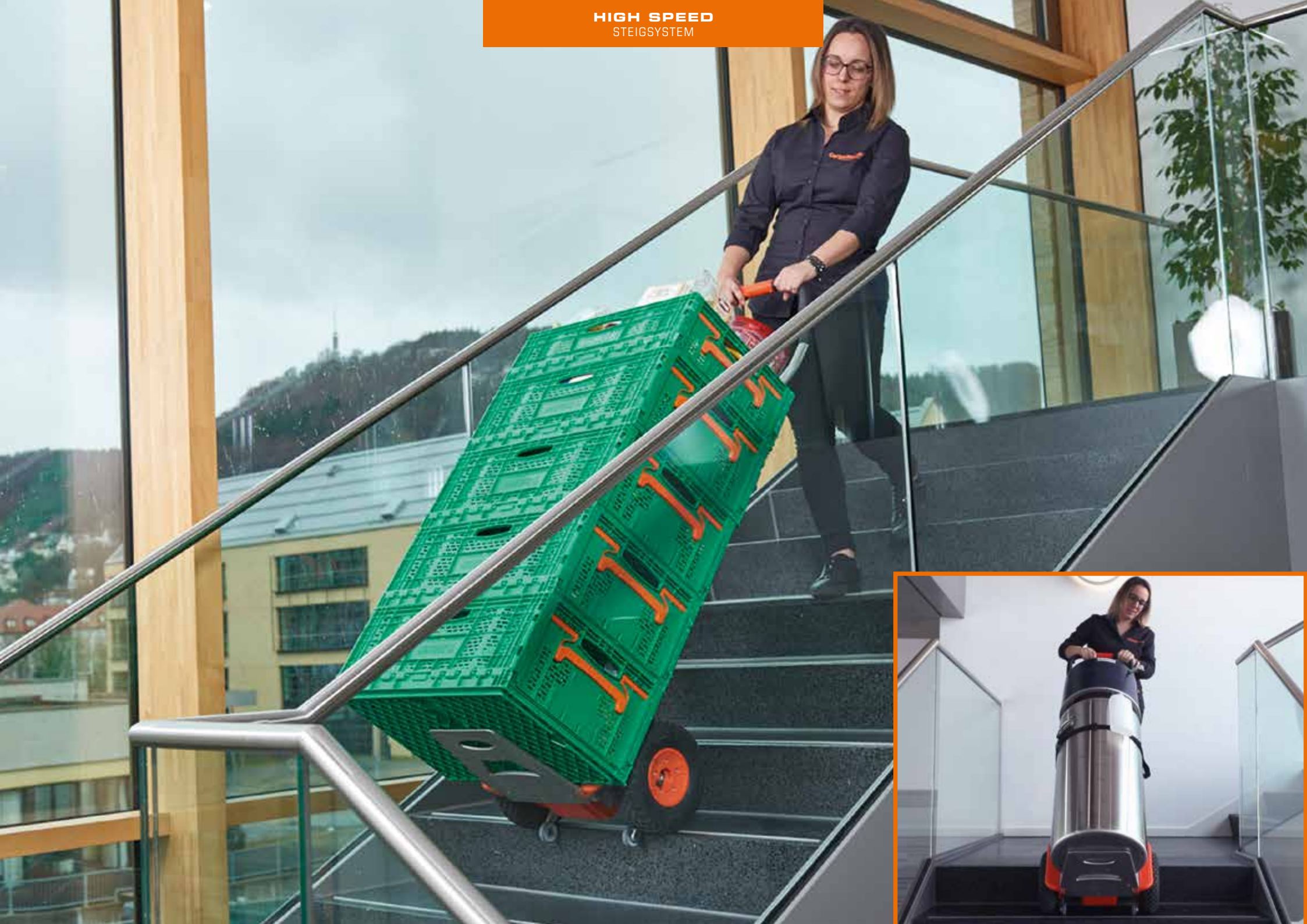
A350
350 kg



C400
400 kg



HIGH SPEED
STEIGSYSTEM



CargoMaster

C120

SCHNELL . SICHER . VARIABEL

Das „Non plus ultra“ wenn es um schnellen, sicheren und leichten Lastentransport über Treppen geht.

In Kombination mit den bewährten Sicherheitsfeatures wie dem „Stufenkantenbremssystem pro Rad“ wird der C120 zum idealen und unverzichtbaren Partner speziell für den Großhandel, Lieferdienste oder auch Behörden.

KONKURRENZLOS SCHNELL
ATEMBERAUBENDE 45 STUFEN/MINUTE

EXTREM SICHER
STUFENKANTENBREMSSYSTEM PRO RAD

ULTRALEICHT
120 KG TRAGKRAFT BEI NUR 21 KG GEWICHT

DER

SCHNELLSTE UND SICHERSTE

TREPPENSTEIGER DEN WIR JE GEBAUT HABEN

CargoMaster C120 F

Griff klappbar



CargoMaster C120 S

Griff höhenverstellbar



CargoMaster C120 V

Vario Griffe



Technische Daten

Produktvarianten	C120 S	C120 F	C120 V
Hebeleistung		120 kg	
Stufenkantenbremssystem pro Rad		✓	
Einzelstufenschaltung		✓	
Akku Anzeige		✓	
Steiggeschwindigkeit		19-45 Stufen / Minute ⁽¹⁾	
Reichweite mit einer Akku-Ladung ⁽¹⁾		ca. 25 Stockwerke	
Höhe Breite Tiefe in mm	1066-1614 493 298	1158-1631 493 298	1066-1680 493 298
Gewicht Akku-Pack		4,1 kg	
Gesamtgewicht inkl. Akku-Pack	21,4 kg	24,5 kg	23,4 kg

(1) Reichweite mit einer Akku-Ladung bei durchschnittlicher Belastung von ca. 75 kg.
Steiggeschwindigkeit und Reichweite können sich mit zunehmendem Gewicht der Ladung verringern.

Änderungen aus technischen Gründen vorbehalten.



Verbreiterungsbügel

Nur für den C120 V.



Rückwand

Aus Aluminium mit Filz- oder Gummiauflage zum Schutz des Ladeguts gegen Durchrutschen und Verkratzen.



Luftbereifung

Grau (anstelle Standard) (Aufpreis)



Pannensichere Bereifung

Anstelle Standard (Aufpreis)

Artikelnummer

Verbreiterungsbügel (nur für C120 V)	100835		
Rückwand mit Filz	100831		
Rückwand mit Gummi	100903		
Auflage für weiße Ware	100834		
Auflage für runde Behälter	100833		
Lebensmittelkistenhalterung	100828		
Getränkehaken	100830		
Akku-Pack	100906		
Mega-Akku-Pack (anstelle Standard) (Aufpreis)	100836		
Mega-Akku-Pack (zusätzlich)	100887		
Kfz-Ladeleitung	12 V 24 V	100022	100024
Luftbereifung grau (anstelle Standard) (Aufpreis)	100825		
Pannensichere Bereifung (anstelle Standard) (Aufpreis)	100827		
	Stufen	4-stufig	
Hilfstreppe	Auflage normal	100018	
	verlängerte Auflage	100326	



Hilfstreppe aus Stahl, Belastung bis 350 kg

Dank dieser Hilfstreppe kann Ihr Transporter, Anhänger oder Lieferfahrzeug bequem mit dem CargoMaster be- und entladen werden. Bei vorhandener Anhängerkupplung wird eine Hilfstreppe mit verlängerter Auflage benötigt.



Getränkehaken



Auflage für weiße Ware



Auflage für runde Behälter

Durchmesser von ca. 150 bis 800 mm. Zur Sicherung von runden Gütern. Einfache Montage durch Aufstecken.



Lebensmittelkistenhalterung



Kfz-Ladeleitung

In 12 V oder 24 V lieferbar.



Akku-Pack

5 Ah inkl. Sicherheitsverriegelung.



Mega-Akku-Pack

9 Ah inkl. Sicherheitsverriegelung.

Schaufelsortiment

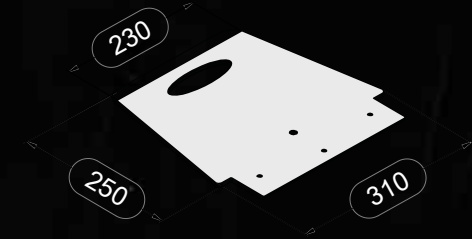
CargoMaster C120

Wählen Sie aus unserem Sortiment die für Ihre Transportsituation passende Schaufel.

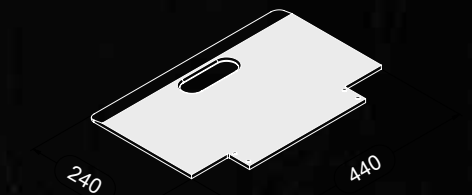
Selbstverständlich fertigen wir auch Sonderschaufeln nach Ihren speziellen Ansprüchen an.

Artikelnummer		CC160	CC200
Standardschaufel 310 x 250 x 230 mm	im Lieferumfang enthalten		
	zusätzlich		100846
Schaufel 440 x 240 mm	anstelle Standard (Aufpreis)		100662
	zusätzlich		100663
Schaufel 600 x 120 mm	anstelle Standard (Aufpreis)		100664
	zusätzlich		100665
Schaufel 400 x 440 mm	anstelle Standard (Aufpreis)		100666
	zusätzlich		100667
Einhängeschaufel 430 x 405 mm			100839
Schaufel für Wäschewagentransport			100842
Einhängeschaufel für den Stuhltransport			100840
Einhängeschaufel für Getränkeboxen			100841

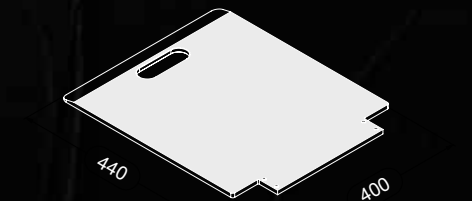
Standardschaufel
310 x 250 x 230 mm



Schaufel
440 x 240 mm



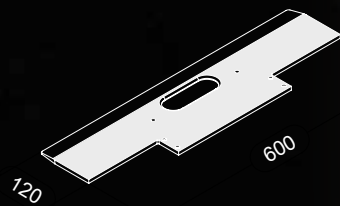
Schaufel
400 x 440 mm



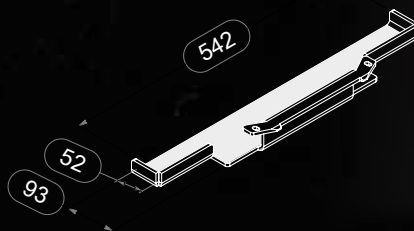
Einhängeschaufel
430 x 405 mm



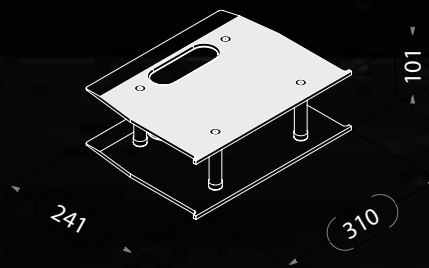
Schaufel
600 x 120 mm



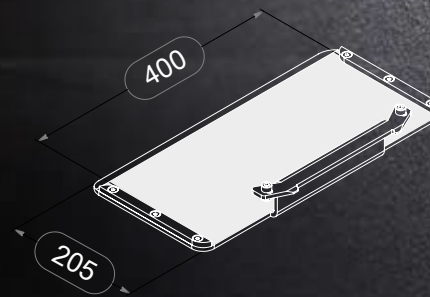
Einhängeschaufel für den Stuhltransport
542 x 93 x 52 mm



Schaufel für Wäschewagentransport
295 x 240 x 101 mm



Einhängeschaufel für Getränkekisten
400 x 205 mm



KOMFORT
STEIGSYSTEM

AMP **Share II**

Powered by  **BOSCH**

CC-SYSTEM

LI-ION

BEWÄHRTE QUALITÄT KOMBINIERT
MIT NEUESTER AKKUTECHNOLOGIE



CargoMaster

CC160/200 LI-ION

BEWÄHRTE QUALITÄT KOMBINIERT MIT NEUESTER
AKKUTECHNOLOGIE

Die Lastentreppensteiger der CC-LI-ION-Serie mit modernster Li-Ion-Akkutechnik und der innovativen Bosch AMPShare-Technologie sind die ideale Lösung für den Transport mittelschwerer und sperriger Lasten. Durch das geringe Eigengewicht, die einfache Bedienung und die leistungsstarken, schnell ladbaren Akkus wird der CargoMaster zu einem unverzichtbaren Hilfsmittel.

Ob im Innen- oder Außenbereich – der CargoMaster überzeugt in jeder Umgebung durch seine Zuverlässigkeit und Effizienz. Die AMPShare-Akkutechnik bietet zudem eine lange Laufzeit, hohe Kompatibilität mit verschiedenen Geräten und eine besonders kurze Ladezeit, sodass der Betrieb jederzeit reibungslos weitergehen kann.

Die Modelle der CC-Li-Ion-Serie umfassen den CC160 Li-Ion mit einer Tragkraft von 160 kg sowie den CC200 Li-Ion, der Lasten bis zu 200 kg bewältigt. Dank des umfangreichen Zubehörs können die CargoMaster-Modelle individuell an spezielle Transportanforderungen angepasst werden, um maximale Flexibilität und Leistung zu bieten.

**CargoMaster CC160
LI-ION**

**CargoMaster CC200
LI-ION**



FÜHRENDE AKKUTECHNOLOGIE

LI-ION AKKUTECHNIK DER NEUESTEN GENERATION

SICHERER TRANSPORT

BIS ZU 200 KG ÜBER TREPPEN

VOLLSTÄNDIG AKKUKOMPATIBEL

MARKENÜBERGREIFENDE GEMEINSCHAFT AMPSHARE

Technische Daten

Standardmäßig ist das CC-System Li-Ion mit einem 8-Ah-Li-Ionen-Akku ausgestattet. Für mehr Leistung ist optional ein 12-Ah-Li-Ionen-Akku als Zubehör erhältlich.

	CC160 LI-ION	CC200 LI-ION
Hebeleistung in kg	160	200
Stufenkantenbremssystem pro Rad		✓
Akku Anzeige		✓
ComfortStep		✓
Einzelstufenschaltung		✓
Steiggeschwindigkeit (Stufen/Minute) ⁽¹⁾	12-25	9-20
Reichweite mit einer Akku-Ladung ⁽¹⁾ - Standard-Akku (8 Ah)	70-75 Stockwerke (15 Stufen/Stockwerk)	
Höhe Breite Tiefe in mm	1065-1490 446 300	
Gewicht Akku-Pack- Standard-Akku (8 Ah)	1,0 kg	
Gesamtgewicht inkl. Standard-Akku (8 Ah)	25,6 kg	27,0 kg

(1) Reichweite mit einer Akku-Ladung bei durchschnittlicher Belastung von ca. 75 kg. Steiggeschwindigkeit und Reichweite können sich mit zunehmendem Gewicht der Ladung verringern.

Änderungen aus technischen Gründen vorbehalten.



Powered by  **BOSCH**





Frontplatte

Aus Sicherheits-Plexiglas zum Schutz des Ladeguts gegen Durchrutschen und Verkratzen.



Rückwand

Aus Aluminium mit Filzauflage zum Schutz des Ladeguts gegen Durchrutschen und Verkratzen.



Fenster-/Türenhalterung

Breitenverstellbare Spannvorrichtung speziell für Türen und Fenster.

Artikelnummer	CC160 LI-ION	CC200 LI-ION
Rückwand Filz	100674	
Rückwand Gummi	100714	
Fenster-/Türenhalterung	100936	
Auflage für weiße Ware	100673	
Frontplatte	100703	100704
Akkupack BOSCH AMPShare 8 Ah (zusätzlich)	100965	
Akkupack BOSCH AMPShare 12 Ah (zusätzlich)	100969	
Akkupack BOSCH AMPShare 12 Ah (Aufpreis) (Anstelle 8 Ah)	100998	
Ladegerät BOSCH GAL-18V-40 Professional (zusätzlich)	100990	
Luftbereifung (Aufpreis)	schwarz grau	100462 100519
Auflage für runde Behälter	100672	
Verlängerte Griffe + 20 cm (Aufpreis)	100616	
Hilfstreppe	Stufen	4-stufig
	Auflage normal	100018
	verlängerte Auflage	100326



Hilfstreppe aus Stahl, Belastung bis 350 kg

Dank dieser Hilfstreppe kann Ihr Transporter, Anhänger oder Lieferfahrzeug bequem mit dem CargoMaster be- und entladen werden. Bei vorhandener Anhängerkupplung wird eine Hilfstreppe mit verlängerter Auflage benötigt.



Auflage für weiße Ware



Auflage für runde Behälter

Durchmesser von ca. 150 bis 800 mm.



8-Ah-Li-Ion-Akkupack

Zusätzlicher Akkupack für Dauerbetrieb.



12-Ah-Li-Ion-Akkupack

12 Ah inkl. Sicherheitsverriegelung.



Verlängerte Griffe

20 cm länger als die Standardgriffe.



Luftbereifung

Schwarz | grau.



CargoMaster

CC160/200

DIE PERFEKTEN ALLROUNDER

Die Lastentreppensteiger der CC-Serie sind die richtige Wahl, wenn es um mittelschwere oder sperrige Lasten geht. Sein geringes Eigengewicht und seine einfache Handhabung machen den CargoMaster zu einem unverzichtbaren Hilfsmittel.

Ob im Innen- oder Außenbereich — der CargoMaster ist in jeder Umgebung ein starker Partner. Die CargoMaster der CC-Serie beinhalten den CC160 mit einer Hebeleistung von 160 kg sowie den CC200 der bis zu 200 kg transportieren kann.

Für spezielle Wünsche gibt es ein umfangreiches Zubehör, mit dem Sie den CargoMaster optimal für individuelle Transportaufgaben anpassen können.

SICHERER TRANSPORT
BIS ZU 200 KG ÜBER TREPPEN

COMFORT STEP
FÜR SANFTES STEIGEN

MEHRSTUFIGE AKKUANZEIGE
INTEGRIERT

CargoMaster CC160

CargoMaster CC200



Technische Daten

	CC160	CC200
Hebeleistung in kg	160	200
Stufenkantenbremssystem pro Rad	✓	
Akku Anzeige	✓	
ComfortStep	✓	
Einzelstufenschaltung	✓	
Steiggeschwindigkeit (Stufen/Minute) ⁽¹⁾	12-25	9-20
Reichweite mit einer Akku-Ladung ⁽¹⁾	25-30 Stockwerke	
Höhe Breite Tiefe in mm	1065-1490 446 300	
Gewicht Akku-Pack	4,3 kg	
Gesamtgewicht inkl. Akku-Pack	28,9	30,5

(1) Reichweite mit einer Akku-Ladung bei durchschnittlicher Belastung von ca. 75 kg. Steiggeschwindigkeit und Reichweite können sich mit zunehmendem Gewicht der Ladung verringern.

Änderungen aus technischen Gründen vorbehalten.





Frontplatte

Aus Sicherheits-Plexiglas zum Schutz des Ladeguts gegen Durchrutschen und Verkratzen.



Rückwand

Aus Aluminium mit Filzauflage zum Schutz des Ladeguts gegen Durchrutschen und Verkratzen.



Fenster-/Türenhalterung

Breitenverstellbare Spannvorrichtung speziell für Türen und Fenster.

Artikelnummer	CC160	CC200	
Rückwand Filz	100674		
Rückwand Gummi	100714		
Fenster-/Türenhalterung	100936		
Auflage für weiße Ware	100673		
Frontplatte	100703	100704	
Akkupack	100610		
Mega-Akku-Pack (anstelle Standard) (Aufpreis)	100909		
Mega-Akku-Pack (zusätzlich)	100908		
Kfz-Ladeleitung	12 V 24 V	100022	100024
Luftbereifung (Aufpreis)	schwarz grau	100462	100519
Auflage für runde Behälter		100672	
Verlängerte Griffe + 20 cm (Aufpreis)		100616	
Hilfstrepe	Stufen	4-stufig	
	Auflage normal	100018	
	verlängerte Auflage	100326	



Hilfstrepe aus Stahl, Belastung bis 350 kg

Dank dieser Hilfstrepe kann Ihr Transporter, Anhänger oder Lieferfahrzeug bequem mit dem CargoMaster be- und entladen werden. Bei vorhandener Anhängerkupplung wird eine Hilfstrepe mit verlängerter Auflage benötigt.



Auflage für weiße Ware



Auflage für runde Behälter

Durchmesser von ca. 150 bis 800 mm.



Akkupack

Zusätzlicher Akkupack für Dauerbetrieb.



Mega-Akku-Pack

9 Ah inkl. Sicherheitsverriegelung.



Verlängerte Griffe

20 cm länger als die Standardgriffe.



Luftbereifung

Schwarz | grau.



Kfz-Ladeleitung

In 12 V oder 24 V lieferbar.

Schaufelsortiment

CargoMaster CC160/CC200 LI-ION

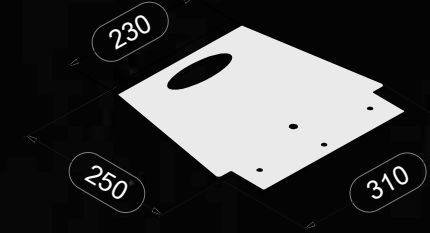
CargoMaster CC160/CC200

Wählen Sie aus unserem Sortiment die für Ihre Transportsituation passende Schaufel.

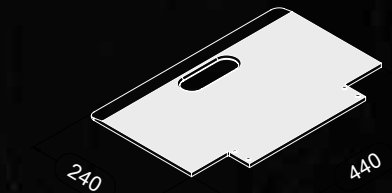
Selbstverständlich fertigen wir auch Sonderschaufeln nach Ihren speziellen Ansprüchen an.

Artikelnummer		CC160	CC200
Standardschaufel 310 x 250 x 230 mm	im Lieferumfang enthalten	-	-
	zusätzlich		100608
Schaufel 440 x 240 mm	anstelle Standard (Aufpreis)		100662
	zusätzlich		100663
Schaufel 600 x 120 mm	anstelle Standard (Aufpreis)		100664
	zusätzlich		100665
Schaufel 400 x 440 mm	anstelle Standard (Aufpreis)		100666
	zusätzlich		100667
Einhängeschaufel 430 x 405 mm			100668
Schaufel für Wäschewagentransport			100669
Einhängeschaufel für den Stuhltransport			100705
Einhängeschaufel für Getränkeboxen			100708

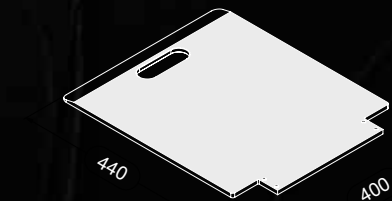
Standardschaufel
310 x 250 x 230 mm



Schaufel
440 x 240 mm



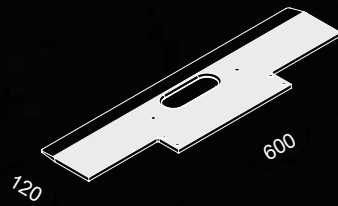
Schaufel
400 x 440 mm



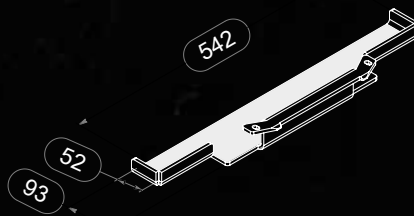
Einhängeschaufel
430 x 405 mm



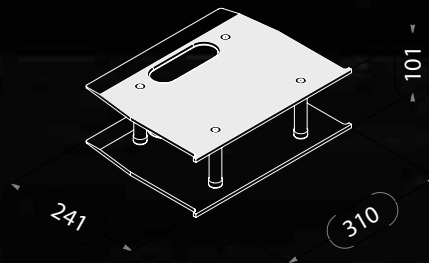
Schaufel
600 x 120 mm



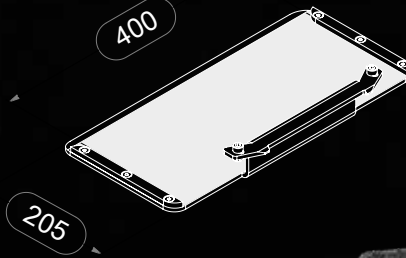
Einhängeschaufel für den Stuhltransport
542 x 93 x 52 mm



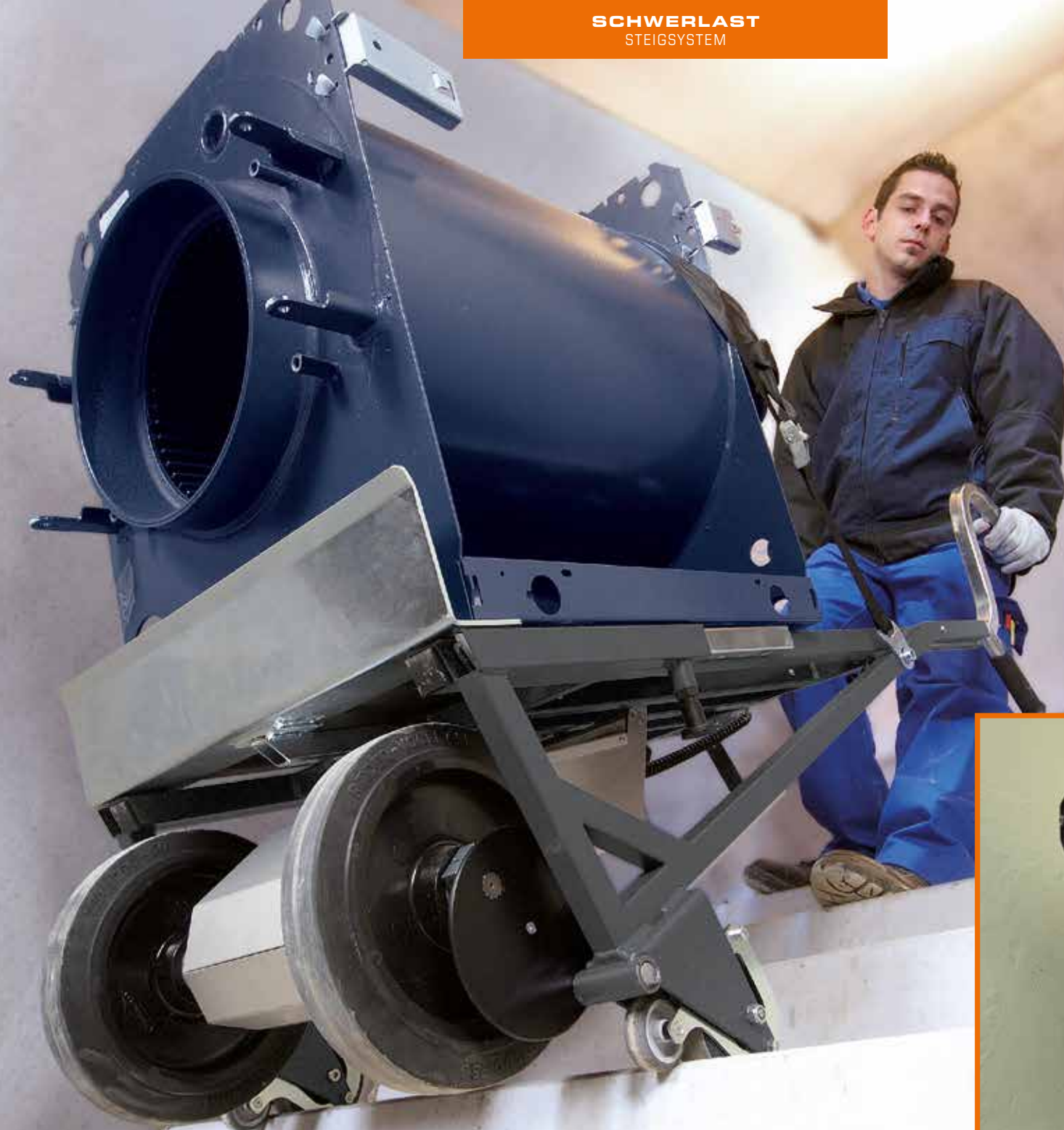
Schaufel für Wäschewagentransport
295 x 240 x 101 mm



Einhängeschaufel für Getränkeboxen
400 x 205 mm



SCHWERLAST
STEIGSYSTEM



CargoMaster

A350

DER SPEZIALIST FÜR RICHTIG SCHWERES

Das Befördern schwerer Lasten über Treppen gehört zu den schwierigsten Transportsituationen. Meist muss man zu zweit anfasseln und kräftig zupacken. Rücken und Gelenke werden übermäßig beansprucht und es kann zu Unfällen kommen — der CargoMaster schont Rücken und Geldbeutel.

Der CargoMaster transportiert mit wenig Kraftaufwand unkompliziert, schnell und zuverlässig beinahe alle schweren Güter über Treppen. Dabei ist in der Regel eine Person zur Bedienung ausreichend. Der A350 eignet sich besonders für den Transport breiter, hoher und extrem schwerer Güter. In solchen Situationen haben Sicherheit und Stabilität höchste Priorität.

Der A350 ist unser Spezialgerät für richtig Schweres. Er transportiert bis zu 350 kg und ist deshalb ideal für Heizkessel, Kopiergeräte, Getränke- oder Spielautomaten, Öfen uvm.

SCHWERPUNKTANPASSUNG
DURCH HÖHENVERSTELLBARE LASTSCHAUFEL

SICHERER TRANSPORT
350 KG ÜBER TREPPEN

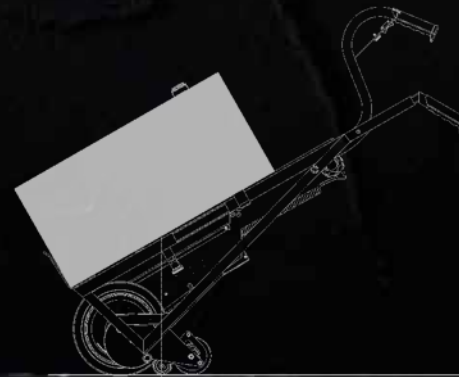
STEIGGESCHWINDIGKEIT
STUFENLOS REGELBAR



Technische Daten

Hebeleistung	350 kg
Stufenkantenbremssystem pro Rad	✓
Einzelstufenschaltung	✓
Akku Anzeige	-
Steiggeschwindigkeit⁽¹⁾	5-11 Stufen / Minute
Reichweite mit einer Akku-Ladung bei maximaler Belastung von 350 kg⁽¹⁾	18 Stockwerke
Reichweite mit einer Akku-Ladung bei durchschnittlicher Belastung von 75 kg⁽¹⁾	57 Stockwerke
Höhe Breite Tiefe in mm	1187-1793 595 516
Gewicht Akku-Pack	5,9 kg
Gesamtgewicht inkl. Akku-Pack	50,4 kg

(1) Steiggeschwindigkeit und Reichweite können sich mit zunehmendem Gewicht der Ladung verringern.



Abhängig vom Transportgut und Schwerpunkt kann der CargoMaster A350 auf der Treppe oder Ebene abgestellt werden. Auch das Schieben ist in dieser Position ohne großen Kraftaufwand möglich.



Auch für hohe Transportgüter geeignet



Akkupack

Zusätzlicher Akkupack für Dauerbetrieb.



Kfz-Ladeleitung

In 12 V oder 24 V lieferbar.

Artikelnummer	Akkupack	Kfz-Ladeleitung		Auflagebügel	Auflage für runde Behälter	Rückwand	
		12 V	24 V			Teppich	Gummi
A350	100020	100022	100024	100075	100010	100234	100204

Artikelnummer	A350	
Hilfstreppe	Stufen	4-stufig
	Auflage normal	100018
	verlängerte Auflage	100326



Auflagebügel

Zum Transport von hohen Ladegütern. Einfache Montage mittels Klemmschellen an den Holmen der Handgriffe. Optimierte Lage und Schwerpunkt des Ladegutes für einfaches Handling.



Auflage für runde Behälter

Auflage für runde Behälter mit Durchmesser 150 bis 800 mm. Einfache Montage durch Aufstecken.



Rückwand

Zum Schutz des Ladegutes gegen Verkratzen oder Durchrutschen. Wahlweise mit Gummi- oder Filzbelag.



Hilfstreppe aus Stahl, Belastung bis 350 kg

Dank dieser Hilfstreppe kann Ihr Transporter, Anhänger oder Lieferfahrzeug bequem mit dem CargoMaster be- und entladen werden. Bei vorhandener Anhängerkupplung wird eine Hilfstreppe mit verlängerter Auflage benötigt.

Schaufelsortiment

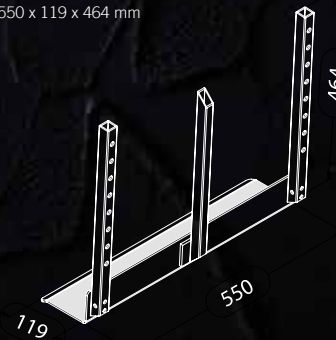
CargoMaster A350

Die Schaufel des A350 ist in der Höhe verstellbar. Wählen Sie aus unserem Sortiment, die für Ihre Transportsituation passende Schaufel.

Schaufel		Standard 12 cm		25 cm	
Holme		normal *)	verlängert **)	normal	verlängert **)
Artikelnummer	anstelle Standard (Aufpreis)	-	100153	100008	100206
	zusätzlich	100308	100298	100009	100205

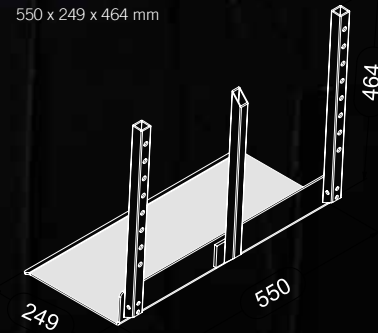
Standard 12 cm - Holme normal

550 x 119 x 464 mm



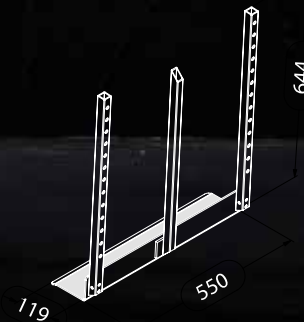
25 cm - Holme normal

550 x 249 x 464 mm



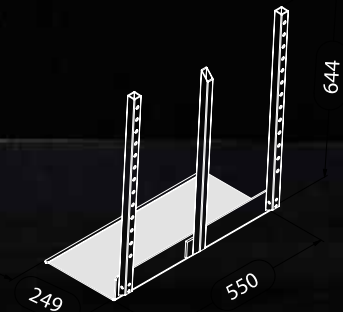
Standard 12 cm - Holme verlängert

550 x 119 x 644 mm



25 cm - Holme verlängert

550 x 249 x 644 mm

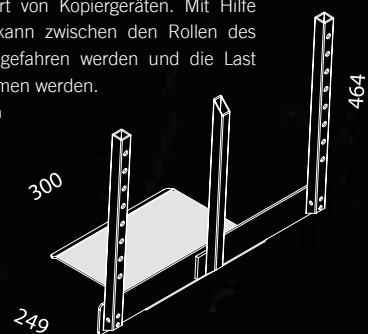


Kopiergeräteschaufel
normal
100465
100466

Kopiergeräteschaufel

Für den Transport von Kopiergeräten. Mit Hilfe dieser Schaufel kann zwischen den Rollen des Kopiergerätes eingefahren werden und die Last besser aufgenommen werden.

300 x 249 x 464 mm



SCHWERLAST
STEIGSYSTEM



CargoMaster

C400

MÜHELOSER TRANSPORT AUCH BEI EXTREM SCHWEREN LASTEN

Der C400 ermöglicht einer einzelnen Person den Transport von Lasten bis 400 kg – über Treppen oder auf der Ebene – und ist somit ein zuverlässiger Partner. Der Schwerpunkt der Last kann durch das Absenken oder Hochfahren der elektrisch verstellbaren Lastgabel optimal auf das Transportgut angepasst werden. Selbst das Be- und Entladen von Fahrzeugen ist mit Hilfe des angebauten Liftes ohne große Mühe möglich.

INTEGRIERTER LIFT
ZUM EINFACHEN BE- UND ENTLADEN

SICHERER TRANSPORT
400 KG ÜBER TREPPEN

SCHWERPUNKTANPASSUNG
DURCH ELEKTRISCH VERSTELLBARE LASTSCHAUFEL



Technische Daten

Hebeleistung	400 kg
Stufenkantenbremssystem pro Rad	✓
Einzelstufenschaltung	✓
Akku Anzeige	-
Steiggeschwindigkeit ⁽¹⁾	3-7 Stufen / Minute
Reichweite mit einer Akku-Ladung bei maximaler Belastung von 400 kg⁽¹⁾	10 Stockwerke
Reichweite mit einer Akku-Ladung bei durchschnittlicher Belastung von 75 kg⁽¹⁾	20 Stockwerke
Höhe Breite Tiefe in mm	1509-1869 566 790
Gewicht Akku-Pack	4,1 kg
Gesamtgewicht inkl. Akku-Pack	86,1 kg

(1) Steiggeschwindigkeit und Reichweite können sich mit zunehmendem Gewicht der Ladung verringern.

Intelligentes Zubehör —

für alle Transportsituationen

Der Steigmechanismus des C400 sorgt auf nahezu jeder Treppe - im Innen- oder Außenbereich - für einen sicheren Transport. Die Sicherheitsbremsen stoppen dabei automatisch an jeder Treppenkante ab.

Die Stromversorgung erfolgt durch einen Akkupack, der über das Netzladegerät aufgeladen werden kann. Die Akku-Ladung reicht, je nach Belastung, für 10 - 25 Stockwerke.

Im Lieferumfang ist der Treppensteiger C400 mit integriertem Lift, ein Zurrgerät, der Akkupack und das Ladegerät enthalten. Spezielles Zubehör machen den C400 zum idealen Partner bei nahezu allen Transportsituationen.

Artikelnummer		C400
Auflagebügel für hohe Güter		104075
Rückwand mit Filzbelag		104074
verstellbare Griffe (Aufpreis)		104002
Ankipphilfe		104063
Schaufelablage		104005
Lastgabelverlängerung (75 cm) Aufpreis anstelle Sts.		104087
Schaufelablage für Lastgabelverlängerung (75 cm)		104091
Auflage für runde Behälter		104057
Hilfstreppe	Stufen	4-stufig
	Auflage normal	100018
	Verlängerte Auflage	100326



Verstellbare Griffe



Auflage für runde Behälter



Hilfstreppe aus Stahl, Belastung bis 350 kg

Dank dieser Hilfstreppe kann Ihr Transporter, Anhänger oder Lieferfahrzeug bequem mit dem CargoMaster be- und entladen werden. Bei vorhandener Anhängerkupplung wird eine Hilfstreppe mit verlängerter Auflage benötigt.



Auflagebügel für hohe Güter



Rückwand mit Filzbelag



Schaufelablage für Lastgabel



Ankipphilfe

BIS ZU

7000 EURO SPAREN

A hand in a dark, textured glove holds a glowing, fiery orb. Inside the orb, a cityscape is visible, with flames rising from the base. The background features a harbor scene with boats and a staircase in the lower-left corner. The text '7000 EURO SPAREN' is overlaid on the image in a large, bold, white font with a slight gradient.

MIT DER FÖRDERUNG BG BAU

GESUNDHEIT ZAHLT SICH AUS!

PROFITIEREN SIE VON DER ARBEITSSCHUTZ-
PRÄMIE DER BG BAU UND SPAREN SIE BIS
ZU 700,- EURO BEIM KAUF UNSERER ELEKT-
RISCHEN TREPPENSTEIGER CARGOMASTER.

JETZT BIS ZU
700,-€
SPAREN
MIT DER BG BAU
FÖRDERUNG



C120
120 kg

CC160
LI-ION
160 kg

CC200
LI-ION
200 kg

CC160
160 kg

CC200
200 kg

A350
350 kg

C400
400 kg



CargoMaster

TREPPENSTEIGER FÜR PROFIS



Folgen Sie uns auf Social Media.

CE Alle CargoMaster entsprechen der EG Richtlinie 2006/42/EG

Die Firma AAT Alber Antriebstechnik GmbH ist gemäß DIN EN ISO 9001:2015 und EN ISO 13485:2016 zertifiziert.

CargoMaster.org

ENGINEERED IN GERMANY



Als führender Anbieter elektrischer Treppensackkarren bieten wir effektive, kostensparende und rückschonende Treppentransportlösungen für Lasten aller Art, bis 400 kg. Selbst Wendeltreppen oder hochwertige Holztreppen stellen für unsere Treppenkarren kein Hindernis dar und befördern die Last beinahe mühelos und ohne Murren.

Unser Bremssystem sowie unsere bewährten Treppensteigsysteme gewährleisten ein Höchstmaß an Sicherheit ohne dabei die Treppen zu beschädigen.

Personen mit Seh-, Lesebeeinträchtigung oder geistiger Behinderung können diesen Prospekt unter www.cargomaster.org in größeren Lettern darstellen/ausdrucken oder sich diese gegebenenfalls vorlesen lassen. Darüber hinaus finden Sie auf unserer Homepage produktspezifische Bedienungsanleitungen mit weiteren technischen Informationen und Hinweisen.



AAT Alber Antriebstechnik GmbH
Postfach 1005 60 · D-72426 Albstadt

Tel.: +49.74.31.12.95-120 · Fax: 12.95-35
info@cargomaster.org · www.cargomaster.org