

Tecnologia di protezione della saldatura

SU CONTENITORI 3-PEZZI

Side Seam Protection Technology

ON 3-PIECE WELDED CANS

Prodotti e servizi

Products and services



SERVIZIO TECNICO E RICAMBI
TECHNICAL SERVICE AND SPARE PARTS



PROGETTAZIONE E FORNITURA IMPIANTI
*DESIGN AND CONSTRUCTION
OF NEW LINES*



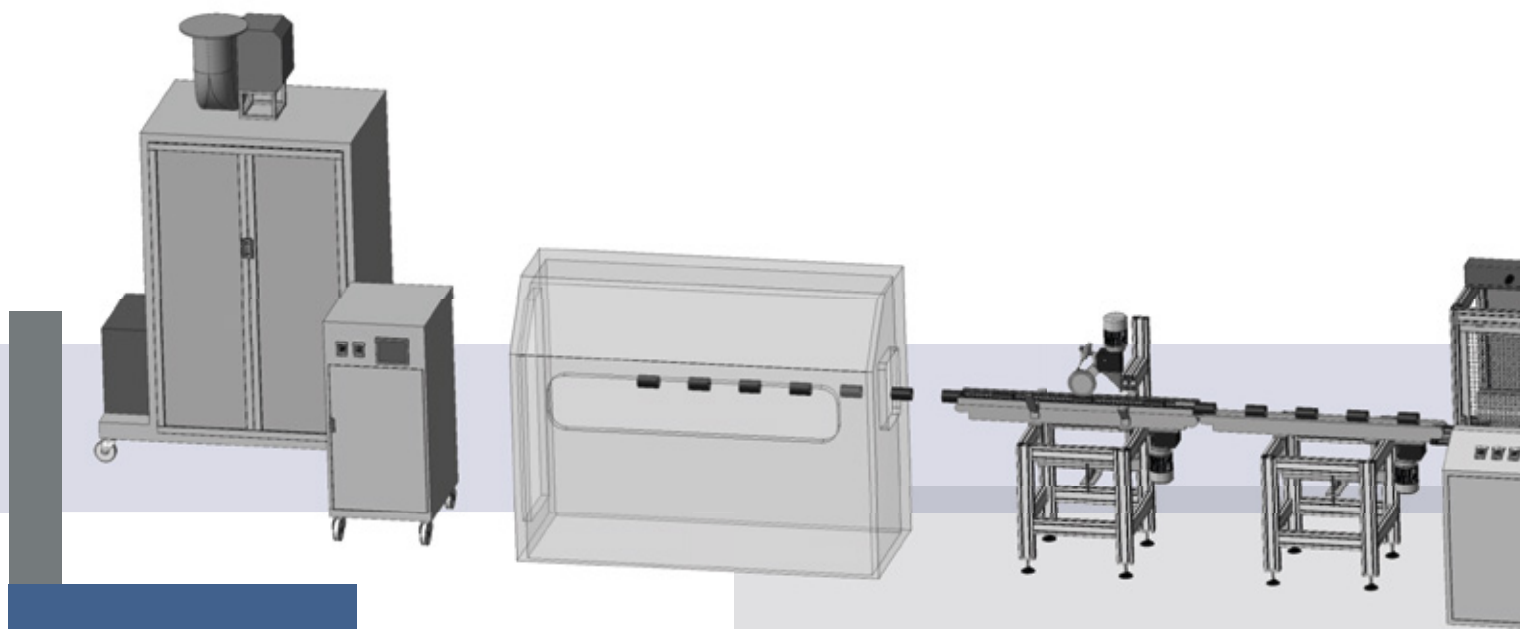
AGGIORNAMENTO IMPIANTI E LINEE
EQUIPMENT AND LINES UPGRADE



CONSULENZA DI PROCESSO
PROCESS ADVICE



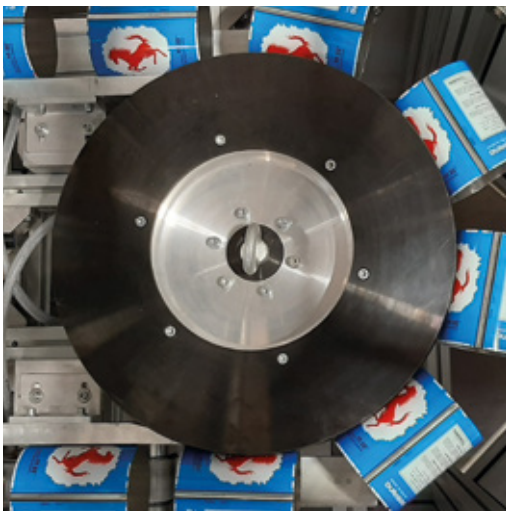
STUDIO E REALIZZAZIONE SOLUZIONI PERSONALIZZATE
CUSTOMIZED EQUIPMENT SOLUTIONS





🇮🇹 **Progettazione e realizzazione di impianti speciali per la protezione della saldatura**, tenendo conto delle specifiche del Cliente e per diversi formati di scatole, bombole aerosol, secchielli e fusti.

🇬🇧 **Design and manufacturing of special tailor made systems for welded seam protection** based on customer specifications and for different sizes of 3-piece cans, aerosol cylinders, pails and steel drums.



🇮🇹 Studio e implementazione di **aggiornamenti e modifiche elettriche e meccaniche al fine di migliorare la qualità e le prestazioni di un impianto** esistente rispetto al suo funzionamento attuale, con valutazione costi/benefici.

🇬🇧 **Study and implementation of electrical - mechanical modifications and upgrades in order to improve the quality and performance** of an existing line, including cost/benefit evaluation.

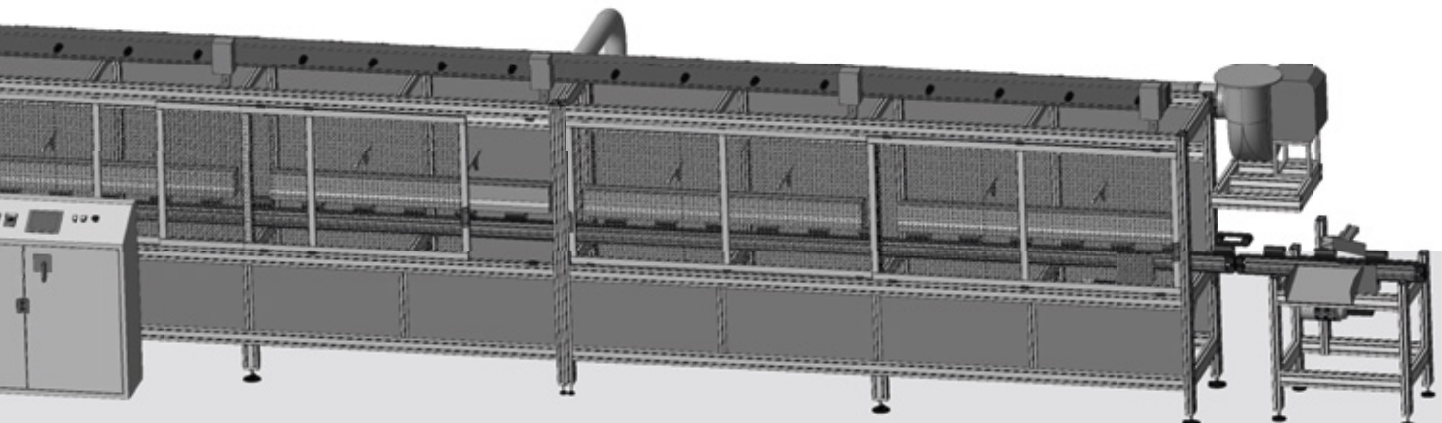
🇮🇹 **Manutenzione straordinaria** di impianti allo scopo di mantenerne l'efficienza e prevenire futuri malfunzionamenti dovuti all'usura e all'obsolescenza tecnologica.

🇬🇧 **Extraordinary maintenance** of equipment in order to preserve over time their efficiency and prevent future breakdowns due to wear and obsolescence.



🇮🇹 **Consulenza e analisi** degli aspetti specifici dei processi industriali interessati e individuazione di soluzioni delle criticità.

🇬🇧 **Technical advice and analysis** of the specific aspects of the industrial process and identification of solutions to critical issues.



AZIENDA ITALIANA



METALLO
si ricicla
all'infinito

METAL
recycles
forever

MEPALINE
Italian metal packaging
DI ANDREA PARISOTTO

Mepaline di Andrea Parisotto | Via Grange Palmero, 210 | 10091 Alpignano (TO)

 www.mepaline.com  info@mepaline.com  +39.011.800.29.51