



KUTAVAR



KUTAVAR





Über uns

KUTAVAR ist eine hochpräzise, robuste und leistungsstarke CNC-Plasma-Maschine, die für eine einfache und intuitive Bedienung entwickelt wurde.

Wir sind ein britisches Unternehmen mit hauseigenen Design-, Fertigungs- und Montageabteilungen.

Mit mehr als 20 Jahren Erfahrung in der Entwicklung und Fertigung von CNC-Plasmaschneidern ist KUTAVAR führend in der Bereitstellung hochwertigster Lösungen für die Branche.

Unser Team in unserem Werk in der britischen Grafschaft Herefordshire besteht aus hochqualifizierten Entwicklungs- und Serviceingenieuren.

Produktinnovation die Erweiterung unseres Angebots an Maschinen stehen im Zentrum der strategischen Ausrichtung des Unternehmens. Unser Ziel ist es, die Marke der Wahl in der Branche zu werden.



Design

Maschinen von KUTAVAR werden entwickelt, um die Grenzen des Machbaren in diesem Marktsegment neu zu definieren – durch ein einzigartiges Komponentendesign und konkurrenzlose Toleranzen, die in dieser Klasse bisher unmöglich waren.

KUTAVAR-Maschinen wurden für Toleranzen im Mikrometer- und nicht im Millimeterbereich entwickelt. Komponenten werden aus hochwertigster Aluminiumlegierung präzisionsgefertigt, um die in der Designphase spezifizierten, grundlegenden Eigenschaften garantieren zu können. Zu diesen gehören mechanische Festigkeit, Korrosionsbeständigkeit und Dimensionsstabilität.

Das Maschinenbett von KUTAVAR überzeugt mit einer pulverbeschichteten Oberfläche für höchste Strapazierfähigkeit und dauerhafte Leistung selbst in den anspruchsvollsten Umgebungen. Die Oberfläche des Portals ist eloxiert und garantiert eine hohe Haftung der Aluminiumlegierung sowie kompromisslose Maßtoleranzen.

060-10
2110311616-078





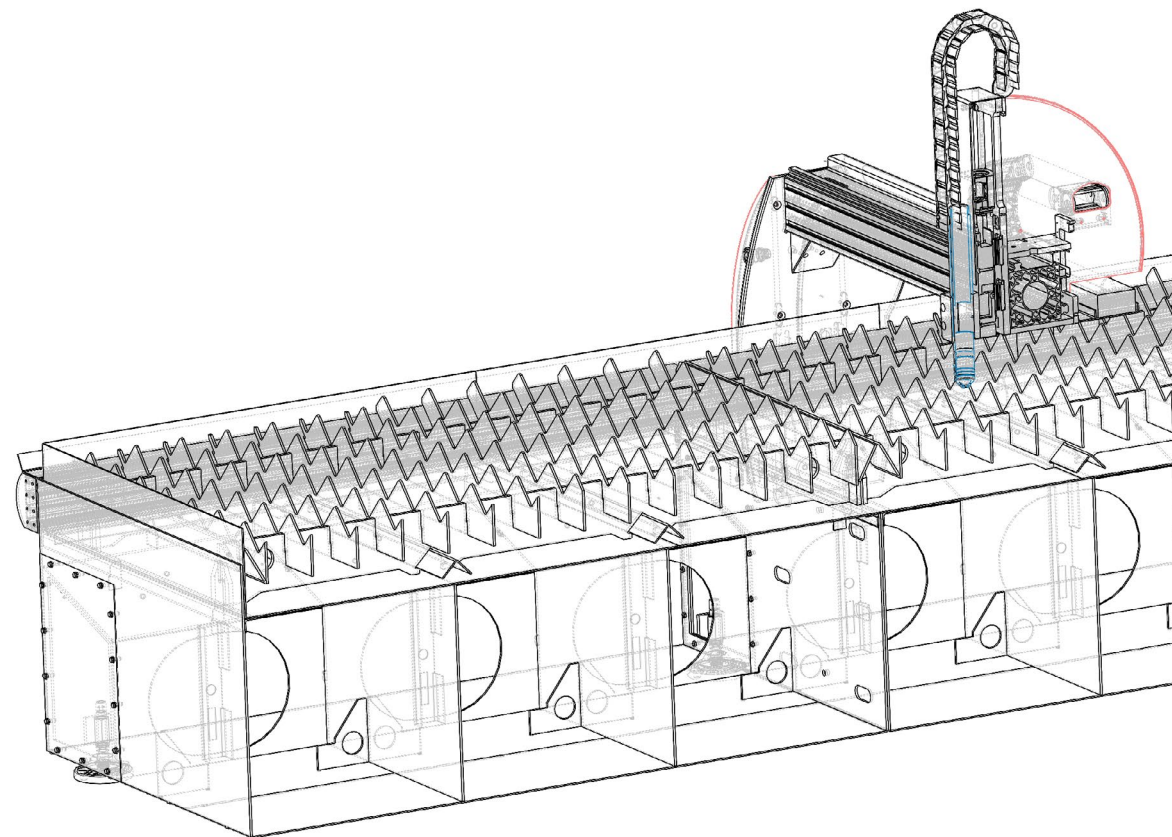
Im Zentrum: Höchstleistung

Qualität, Wiederholbarkeit und Präzision sind das Herz einer jeden Maschine von KUTAVAR.

Wenn gemäß der Norm ISO 9013:2017 für thermisches Scheiden gearbeitet wird, sind die Ausrichtung, Stabilität und Präzision für die Leistungsfähigkeit der Maschine entscheidend. Nur so kann die erwartete konstant hochwertige Schnittqualität gewährleistet werden.

Es ist entscheidend, dass die Maße eines geschnittenen Bauteils der Zeichnung entsprechen. Aus diesem Grund prüfen und messen wir Querschnittsbereiche bis zu 4.000 mm auf 100 µm genau. Kompromisslose Maßtoleranzen sorgen dafür, dass jede Maschine wiederholbare Leistung garantiert.

Unsere präzisionsgefertigten Planetengetriebe sind so positioniert, dass geschmeidige, fließende Bewegungen ermöglicht werden, was sich in der Qualität der auf KUTAVAR-Maschinen produzierten Teile widerspiegelt.



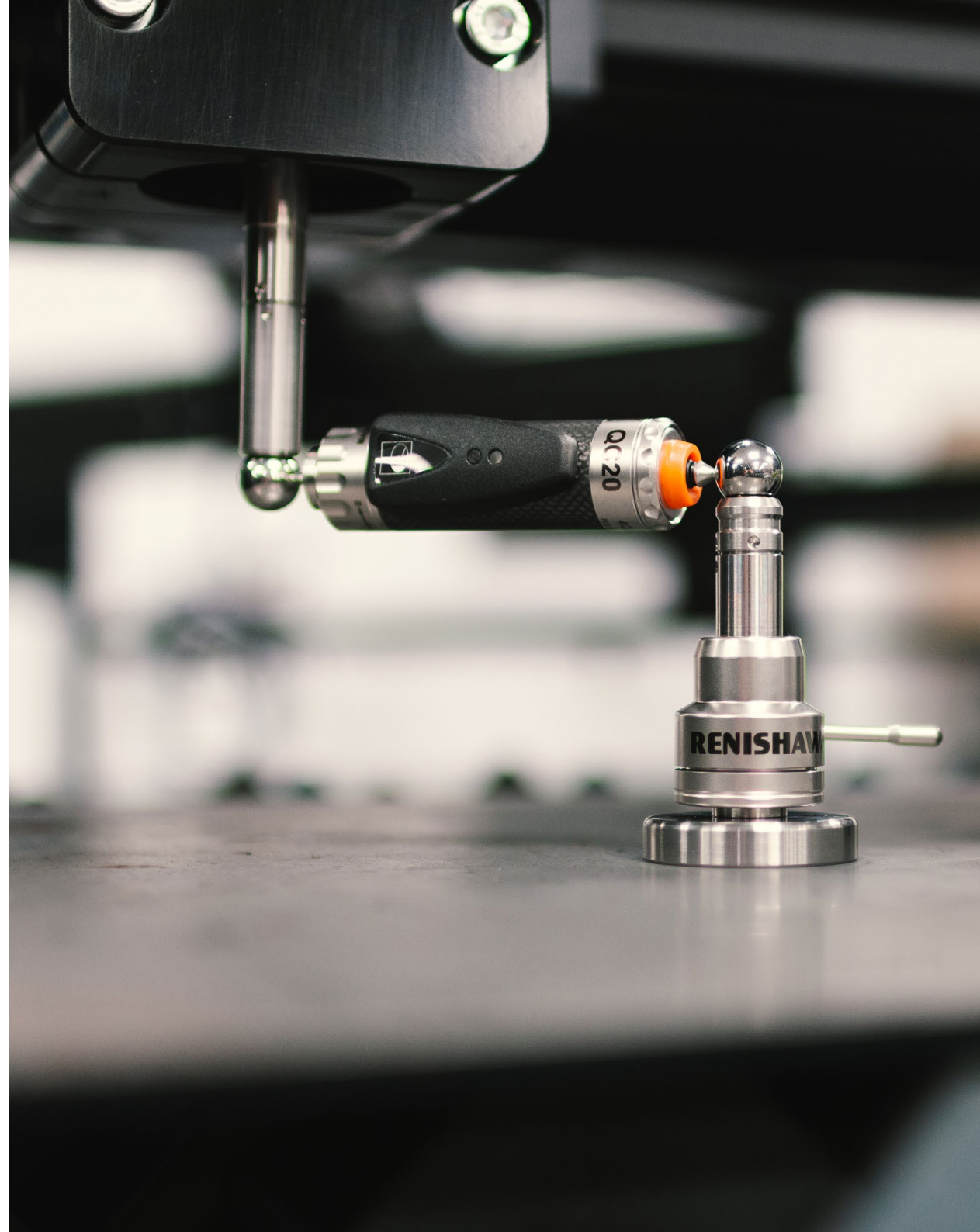


Montage

Die Qualitätssicherung von außer Haus gefertigten Komponenten ist enorm streng und umfasst Sicht- und Abmessungsprüfungen. Erst dann werden Teile zur Montage freigegeben.

Das Produktionspersonal ist in Übereinstimmung mit Standardarbeitsanweisungen geschult und nutzt zudem visuelle Hilfen. Der Einsatz des bewährten japanischen Poka-Yoke-Konzepts eliminiert Montagefehler und garantiert die First-Time-Right-Fertigung zu 100 %.

Jede Maschine von KUTAVAR wird mit dem Kreisformmessgerät von Renishaw® präzisionsgetestet. Auf diese Weise können der volumetrische Fehler der Maschine berechnet und wiederholbare Präzision für alle ausgelieferten CNC-Plasma-Maschinen gewährleistet werden.



Unsere Maschinen

KUTAVAR CNC-Plasma-Maschinen sind in zwei Varianten erhältlich: mit Wasserbad oder zentraler Extraktion. Beide bieten zahlreiche Konfigurationsmöglichkeiten und wurden für den Einsatz mit Luft und HD-Plasma entwickelt.

Die Motion-Control und Software bieten CAD, CAM und CNC mit einer vorgeladenen Bibliothek von Standardformen und Profilschachtelungsfähigkeiten. Zu den verfügbaren Motoroptionen gehören NEMA 34 Hybridschrittmotoren und Servomotoren. DXF-, G-Code-/NC-Datei- und Silhouettenbild-Importe gehören ebenfalls zu den Standard-Features.

Die KUTAVAR-Software ist anwenderfreundlich und intuitiv und bietet leistungsstarke, fast unbegrenzte Möglichkeiten.

Die optional erhältlichen Ausstattungen umfassen Schneidbrenner zum autogenen Brennschneiden (Oxyfuel*), die bei Baustahl eine Schnittdicke von bis zu 100 Millimetern erlauben. Ermöglicht wird dies durch die robuste Konstruktion mit einer Nutzlast von bis zu 5000 kg.

* (nur Maschinen mit zentraler Extraktion).

KUTAVAR ist eine robust entwickelte und produzierte Maschine, die auch in den anspruchsvollsten Umgebungen dauerhaft eine zuverlässige Leistung und garantierte Präzision bietet.

Die angebotenen Größen von KUTAVAR-Maschinen finden Sie auf Seite 11. Bitte kontaktieren Sie uns, falls Sie eine Maschine außerhalb der Standardabmessungen benötigen. Unter Umständen können wir auch maßgefertigte Lösungen anbieten.



Motoren und Getriebe

Konfigurierbar mit NEMA 34 Schrittmotor mit hohem Drehmoment oder NEMA 34 Servomotor mit Encoder, jeweils kombiniert mit präzisionsgefertigtem Planetengetriebe.



Integrierte Software

Unsere Software bietet CAD, CAM und CNC mit einer vorgeladenen Bibliothek von Standardformen und Profilschachtelungsfähigkeiten.



Gewichtskapazität

Für höchste Belastung konzipiert und gebaut – mit einer zulässigen Tragfähigkeit von bis zu 5.000 kg.

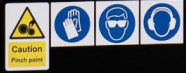


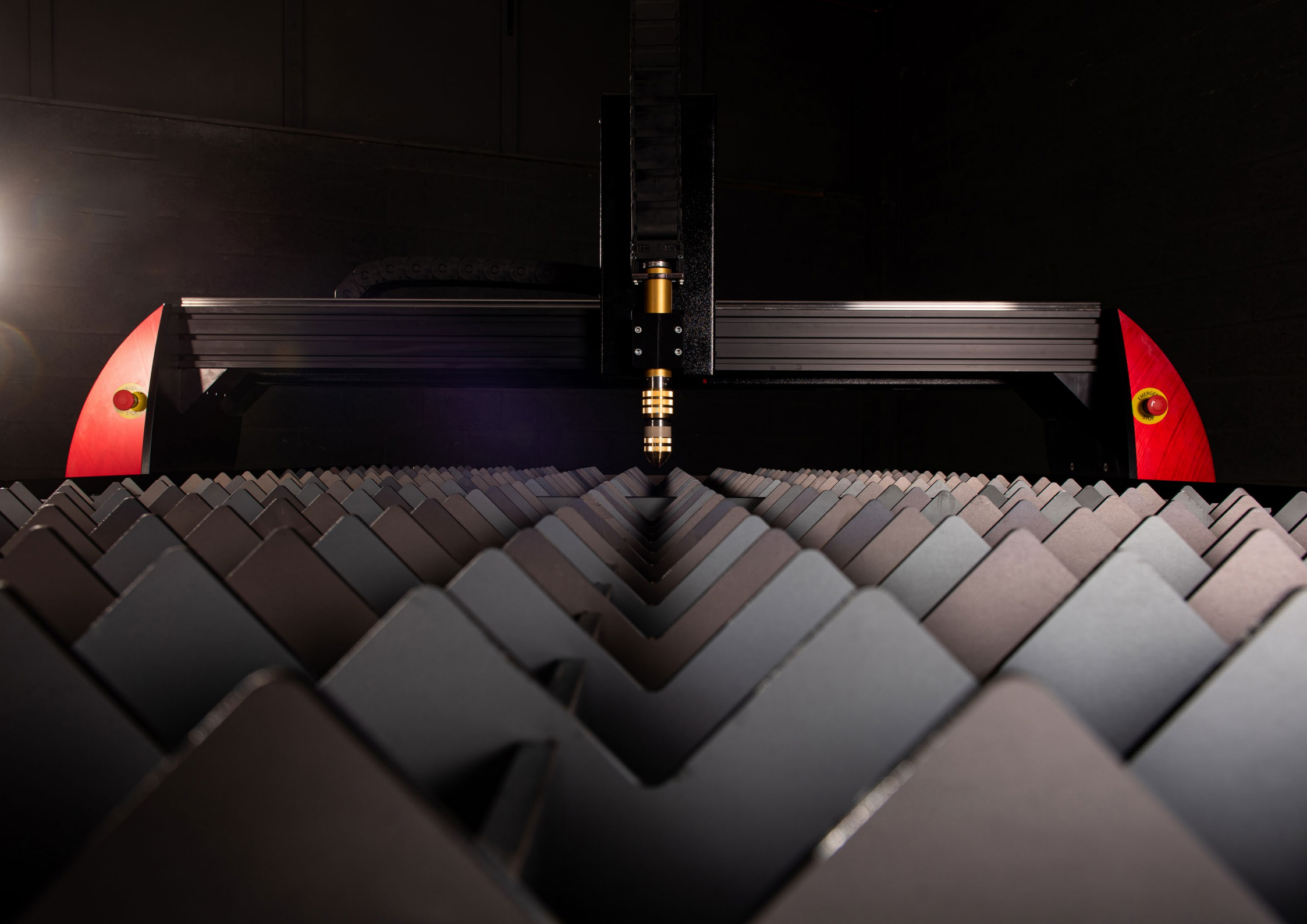
Herstellergarantie

Mit einer umfassenden Herstellergarantie von 5 Jahren.

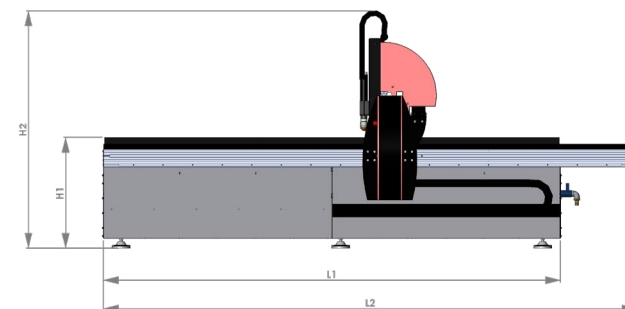
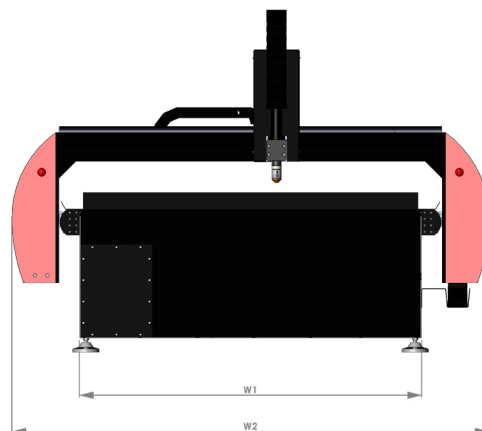
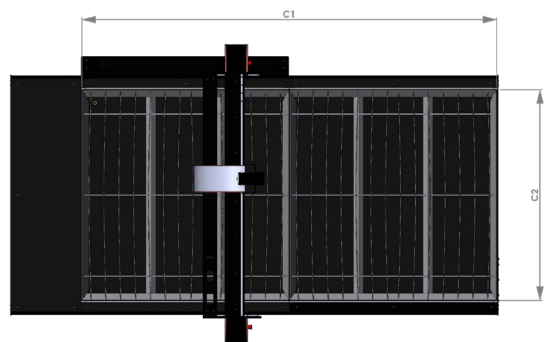


KUTAVAR





KUTAVAR – Abmessungen



Reference	1250 x 1250	2500 x 1250	3000 x 1500	4000 x 2000
W1	1350	1350	1600	2100
W2	1980	1980	2230	2730
L1	1545	2575	3090	4120
L2	2065	3095	3610	4640
H1	750	750	750	750
H2	1600	1600	1600	1600
C1	1250	2500	3000	4000
C2	1250	1250	1500	2000

**Alle Abmessungen in mm*



Unsere Software

Einfach und leistungsstark

Die Software von KUTAVAR ist äußerst benutzerfreundlich, auch bei wenig oder gar keiner CAD-Erfahrung. Die 2D-CAD-Suite ermöglicht die schnelle Erstellung eigener Formen, den Import von DXF- oder DWG-Dateien und Silhouettenbildern sowie die Auswahl aus einer Bibliothek mit Standardformen.

Vom Design bis zum Schneiden

Von der Modifizierung von Zeichnungen und der Schachtelung mehrerer Bauteile bis zu perfekten Bolzenlöchern: KUTAVAR sorgt für einen nahtlosen Prozess, vom Design bis zur Fertigung.

Vollintegrierte Lösung

Mit integrierten Plasma- und Oxyfuel-Charts einschließlich Hypertherm, Kjellberg und anderer beliebter Marken: für präzise, zuverlässige Angaben zu wichtigen Schnittparameter wie Vorschubrate, Schnittbreite, Schnitthöhe und Voltzahl.

Fortschrittliche Steuerung

Fortschrittliche Steuerelemente für ein einfaches und effizienteres Schneiden. Die TrueShape-Schachtelungsfunktion kann Teile duplizieren und automatisch positionieren, um die effektivste Verwendung des Ausgangsmaterials zu gewährleisten und Gewinn zu maximieren.

Kostenberechnung

Einfache Berechnung der Kosten für jedes Teil in der Schachtelungsfunktion durch Eingabe des Materialpreises pro kg.





CAD-Funktionen

- ✓ Formenbibliothek
- ✓ Zeichnungskorrektur
- ✓ Brücken-Tool
- ✓ Formgebende Schweißung
- ✓ Mess-Tool
- ✓ Teilschattierung
- ✓ Freie Formdehnung
- ✓ Freie Formmanipulation
- ✓ Lagen-Support
- ✓ Mittelachsenbild-Support
- ✓ Silhouettenbild-Support
- ✓ Mehrlagen-Farbbild-Import
- ✓ DXF-/DWG-Import
- ✓ Lichtbogenanpassung



CAM-Funktionen

- ✓ TrueShape-Schachtelung
- ✓ Automatischer Schnittbreitenausgleich
- ✓ Import von Teilen von externen Dateien
- ✓ Gitter-Schachtelung
- ✓ Ecken-Looping
- ✓ Tabbung
- ✓ Überbrenn-Support
- ✓ Fortschrittliches Lead-in- und Lead-out-Editing
- ✓ Animierte 3D-Schnittsimulation
- ✓ Schnittsequenzierung
- ✓ Ablaufsequenzierung
- ✓ Ausschnitt oder Teilemodus
- ✓ Fortschrittliche Kleinlochbearbeitung
- ✓ Individualisierbarer Post-Processor
- ✓ Mehrere Register
- ✓ Ziehen, Löschen, Drehen, Kopieren
- ✓ Multi-Sheet- und Fill-Sheet-TrueShape-Schachtelung
- ✓ Grafisches Bearbeiten der Lead-in- und Lead-out-Stelle
- ✓ Anpassbare Ansichten von Schnittbreite, Schnitttrichtung, Tool-Pfad, Rapids und Teilegeometrie



CNC-Funktionen

- ✓ Automatischer Lead-in bei Neustart
- ✓ Dynamic THC an/aus
- ✓ Jump-to-Line
- ✓ Trockenlauf
- ✓ Momentlauf
- ✓ Vor- und Rücklauf von Dateien
- ✓ Schnittbreiten-Kollisionserkennung
- ✓ Fortschrittmesser
- ✓ Move to Point in Viewport
- ✓ Kapschnitte
- ✓ THC Leistungsablaufdiagramm
- ✓ Smart-Touch-Ausschalter



Anwendungsfunktionen

- ✓ Plasma
- ✓ Oxyfuel (autogenes Brennschneiden)
- ✓ Marker- und Plasma-Markieren
- ✓ DXF-Export
- ✓ Teilschattierung
- ✓ „Häufig benutzt“-Liste
- ✓ 3D-Schnittsimulation
- ✓ Individualisierbare Schnittkarten
- ✓ Anpassbare voreingestellte Lead-in- und Lead-out-Strategien
- ✓ Materialdatenbank (Schnittkarten-Support)
- ✓ Druck-Support für Teilenummeretiketten, Schachtelbericht und Schachtelung
- ✓ Fortschrittlicher Text einschließlich True-Type-Font-Support ohne Auflösen und Text um jegliche Form



Training

Das Trainingsprogramm von KUTAVAR stellt Bedienern alle erforderlichen Informationen bereit und stellt sicher, dass sie zu kompetenten Nutzern der Maschine werden.

Unsere erfahrenen Ingenieure und Trainer führen alle Parameter der Maschine vor und erklären, wie die optimale Leistung erzielt wird. Das Training kann an Kundenbedürfnisse angepasst werden:

- Vor Ort beim Kunden
- In der internen Trainingseinrichtung von KUTAVAR
- In Partnereinrichtungen
- Über Online-Plattformen

Zusätzliche Unterstützung ist jederzeit bei unserem technischen Kunden-Support-Team verfügbar. Auf unserer Website finden sich zudem hilfreiche Support-Ressourcen.



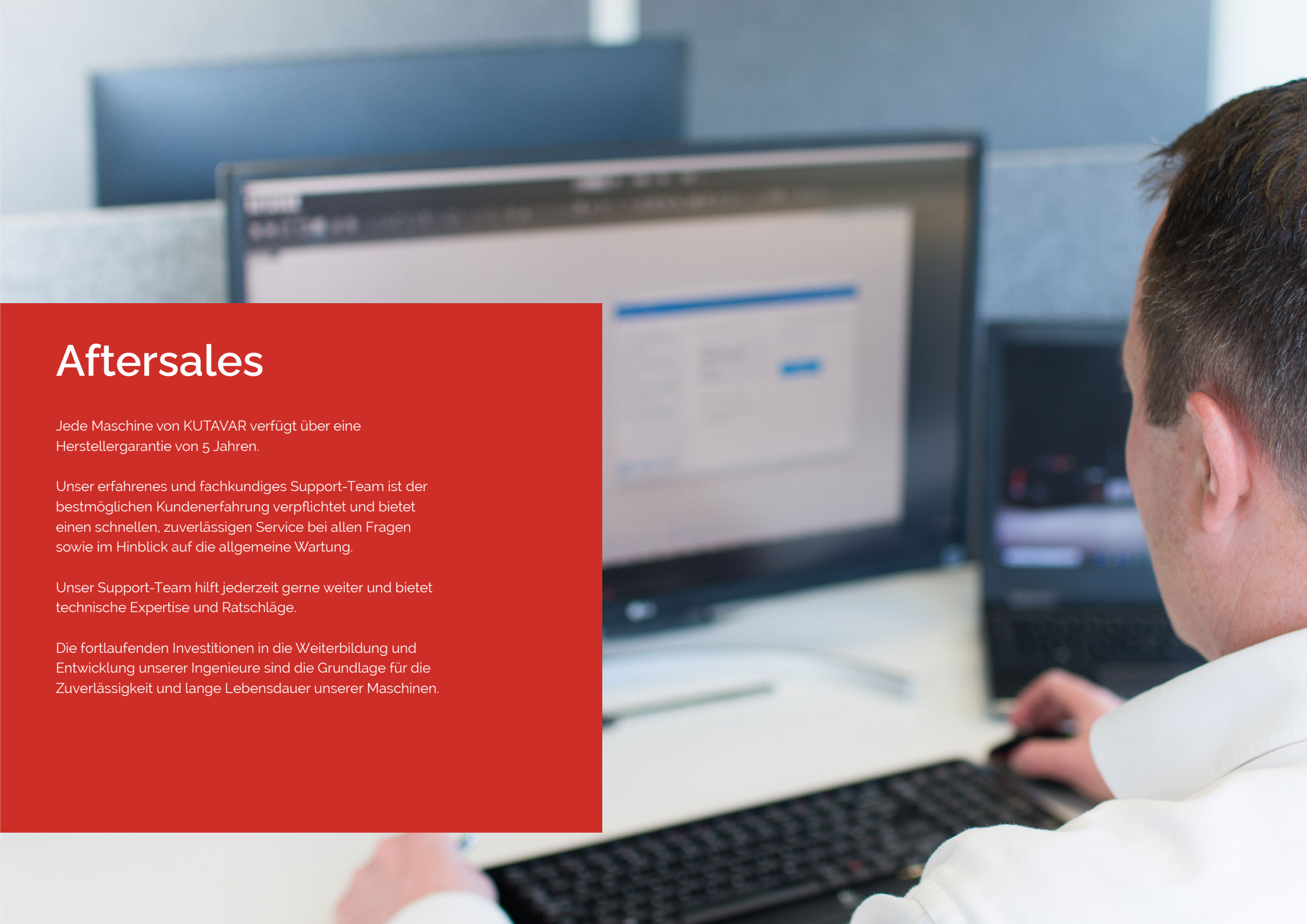
Aftersales

Jede Maschine von KUTAVAR verfügt über eine Herstellergarantie von 5 Jahren.

Unser erfahrenes und fachkundiges Support-Team ist der bestmöglichen Kundenerfahrung verpflichtet und bietet einen schnellen, zuverlässigen Service bei allen Fragen sowie im Hinblick auf die allgemeine Wartung.

Unser Support-Team hilft jederzeit gerne weiter und bietet technische Expertise und Ratschläge.

Die fortlaufenden Investitionen in die Weiterbildung und Entwicklung unserer Ingenieure sind die Grundlage für die Zuverlässigkeit und lange Lebensdauer unserer Maschinen.









EMERGENCY
STOP

220025
HYPERTHERM
18013 EH

Kontakt



Telefon: +44 (0)1432 805700

E-Mail: sales@kutavar.com

Website: www.kutavar.com



1 Beacon Road,
Hereford, Herefordshire
HR2 6JF
Vereinigtes Königreich



KUTAVAR

Design und Fertigung von CNC-Plasmaschneidern – neu definiert!

Telefon: +44 (0)1432 805700

E-Mail: sales@kutavar.com

Website: www.kutavar.com



German



© KUTAVAR Germany | 2023 - V2