

GESAMTKATALOG

Industrielle
Schraubtechnik



Mobile industrielle Schraubtechnik von HYTORC

Als weltweit führender Hersteller von handgeführter, mobiler Schraubtechnik ab 30 Nm bis 190.000 Nm, haben wir die Kraft und das Know-how, um bahnbrechende Innovationen auf dem Markt zu etablieren und einen erstklassigen Service zu garantieren.

Mit digitalisierter Schraubtechnik von HYTORC wird bereits während des Anziehvorgangs sofort erkannt inwieweit der Schraubprozess stabil ist. Statistische Auswertungen sorgen für intelligente Prozessinformationen zum Schraubverhalten. Digitale Verschraubungstechnik bildet somit den Schlüssel zur Steigerung von Effizienz und Sicherheit von Schraubverbindungen. Dank der Auswahl unterschiedlicher Montagemethoden sowie automatischer Dokumentation und Statistik von Schraubfällen wird prozesssicher und wiederholgenau mehr Vorspannkraft in die Schraubverbindung eingebracht. Der Anwender erhält zudem zeitgleich deutlich aussagekräftigere Informationen zu jedem einzelnen Schraubvorgang. Digitale Schraubtechnik von HYTORC erfüllt vollumfänglich die Mindestanforderungen zum Einsatz von Schraubsystemen und -werkzeugen gemäß der Richtlinie VDI/VDE 2862 Blatt 2.

Gutes noch besser machen ist eine weitere Spezialität von HYTORC. Prominentes Beispiel dafür ist der neu konstruierte MXT+ Hydraulikschrauber. Der Nachfolger des 100.000-fach verkauften Weltbestsellers MXT verfügt nun über eine Verzahnung am Vierkant und ist voll kompatibel zum patentierten HYTORC Washer-System und damit



auch zur neuen jWasher. Die bereits preisgekrönte, verdrehsichere Unterlegscheibe jWasher erfüllt zwei Funktionen: Exaktes, arbeitssicheres, werkzeug- und anlagenschonendes Verschrauben ohne Reaktionsarm sowie Sicherung von Schraubverbindungen, die extremen Vibrationen oder dynamischen Belastungen ausgesetzt sind.

Mehrwert gewinnt das umfassende Schraubtechnikangebot durch das ausgezeichnete Komplettpaket zuvorkommender Serviceleistungen von HYTORC: Beratung, Vor-Ort-Service, Wartung, Prüfung, Reparatur, Turnarounds, Revisions- & Abstellbegleitung, Schulung & Training, Finanzierung, Miete & Leasing beschreiben nur die Standards. Sonderanfertigungen im eigenen CAD-Design-Center, Schraubfallanalysen und die Entwicklung effizienter Verfahren wie das Flanschkonzept dokumentieren die Kompetenz und Einsatzfreude unserer Mitarbeiter. Bei HYTORC zählt jeder Schraubfall.

Willkommen in der Welt von HYTORC!



Inhalt

Icon-Glossar	4	Akku-Drehmomentschrauber	32
Schraubtechnik im Überblick	5	Connect App	33
Hydraulische Drehmomentschrauber	6	LITHIUM SERIES II	34
MXT+	8	LiON GUN	36
AVANTI	10	Pneumatische Drehmomentschrauber	38
MXT	12	jGUN Digital	40
EDGE S	14	jGUN Dual Speed Plus	42
STEALTH	16	Zubehör	
XLCT	18	Washer-System	44
VERSA	20	jWasher	45
Hydraulikaggregate	22	HYTORC Dehnmutter	46
EcoPUMP	23	Verbindungselemente	47
Eco2TOUCH	24	Qualitäts-Zubehör	48
VECTOR-Serie	26	Service	52
Bolting Manager App	27	Gut beraten von A-Z	54
JetPro- und JetAir-Serie	28	Standorte	55
Dokumentierte Verschraubung	29		
Flanschkonzept	30		



ISO 9001



ISO 29990

Zertifikat-Registrier-Nummern

ISO 9001: 397107 QM15 und
ISO 29990:2010: 397107 LSP

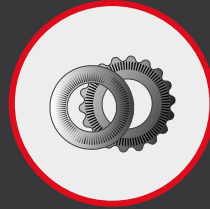
ANSI B18.22	ASTM A194	ISO 4762	DIN 976
ANSI B16.5	EN 14399	ISO 4014	DIN 939
ASTM A193	DIN 2510	ISO 4017	

Icon-Glossar



Reaktionsarm

Alle mit diesem Symbol gekennzeichneten Drehmomentschrauber sind mit den HYTORC Standard-Reaktionsarmen kompatibel. Sonderlösungen auf Anfrage.



Washer-System

Alle mit diesem Symbol gekennzeichneten Produkte ermöglichen ein Verschrauben mit dem Washer-System ohne Reaktionsarm und Gegenhalteschlüssel.



Offset Link

Alle mit diesem Symbol gekennzeichneten Vierkant-Drehmomentschrauber ermöglichen reaktionsarmfreies und seitlich versetztes Verschrauben an höhenbeengten Stellen mit dem HYTORC Offset Link.



Datenübertragung

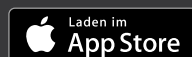
Alle mit diesem Symbol gekennzeichneten Produkte können zusätzliche Softwaredaten drahtlos übertragen.

Erleben Sie unsere Schraubtechnik

Mit innovativen Augmented Reality Modellen und interaktiven Inhalten.






1. Kostenlose YONA-App auf Ihr Smartphone laden.
2. App öffnen und gekennzeichnete Inhalte scannen.
3. HYTORC Schraubtechnik erleben.



HYTORC Drehmomentschrauber im Überblick

Hydraulisch, pneumatisch, akkubetrieben – Drehmomentschrauber für alle industriellen Anwendungsbereiche von 30 Nm bis 190.000 Nm bilden den Kern des HYTORC-Produktportfolios. Das Spektrum reicht vom rauen, globalen Feldeinsatz bis Industrie 4.0-smart in der durchdigitalisierten Fertigung. Ebenso umfassend ist das Zubehörsortiment, dessen praxiserprobte Bausteine exakt ineinandergreifen, für jederzeit sicheres und effizientes Verschrauben.

	MXT+	AVANTI	MXT	EDGE S	STEALTH	XLCT	VERSA
							
Flexibler Drehanschluss	✓	✓	✓	✓	✓	✓	✓
3% Genauigkeit	✓	✓	✓	✓	✓	✓	✓
Ringschlüsselwerkzeug					✓	✓	✓
Vierkantwerkzeug	✓	✓	✓	✓			
Rückhalteklinkensystem	✓	✓	✓		✓	✓	
Automatisiertes Rückhalteklinkensystem	✓						
Ohne Reaktionsarm verwendbar	✓	✓			✓		
Multifunktions-Dehn- und Drehmomentschrauber	✓	✓			✓		
Drehmomente <190.000 Nm		✓	✓	✓	✓	✓	✓
Drehmomente <15.000 Nm	✓						

	LITHIUM SERIES II	LiON GUN	jGUN Digital	jGUN Dual Speed Plus
				
Industrielles Getriebe	✓	✓	✓	✓
5% Wiederholgenauigkeit	✓	✓	✓	✓
Drehmomentleistung < 1.000 Nm		✓		
Drehmomentleistung < 12.000 Nm	✓		✓	✓
Speedgang	✓			✓
Digitale Anzeige auf dem Werkzeug	✓	✓	✓	
Winkelfreigabefunktion	✓	✓		
Integrierte Datenerfassung/Dokumentation	✓	✓		
Kabel/Schlauchlos	✓	✓		
Ohne Reaktionsarm verwendbar	✓	✓	✓	✓
Lärmemission < 75dB	✓	✓	✓	✓
Arbeitslicht	✓			
Sicherheitsschalter	✓	✓		✓
Haltegriff	✓	✓		✓

Hydraulische Drehmomentschrauber

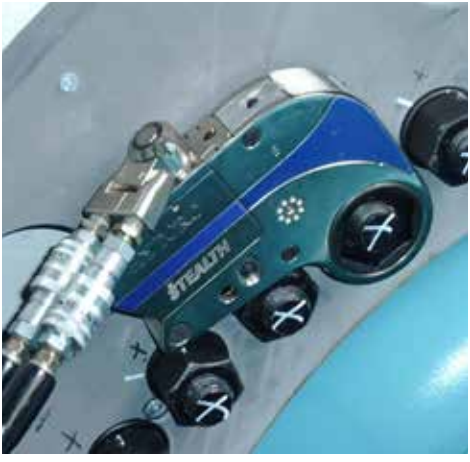
Weltweit die Nummer 1.

Unerreicht vielfältig ist das HYTORC-Programm an hydraulischen Schraubwerkzeugen. Genaue Drehmomente ab 50 Nm bis 190.000 Nm sowie geringste Radien und Gewichte für beengteste Anwendungsfälle – mit diesen Tools sind Profis für alle Anwendungsfälle gerüstet.





Flache Wechselkassettenschrauber-Serie STEALTH – perfekt für höhenbeengte Anwendungen

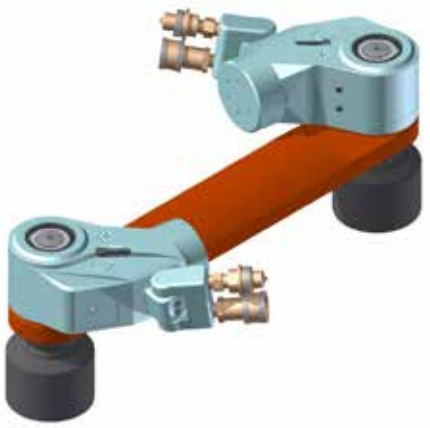


Verschrauben ohne Reaktionsarm mittels des HYTORC Washer-Systems



Multitool-Hydraulikschrauber MXT+ mit Reaktionsarm um die Vierkantachse

Multitool-Hydraulikschrauber MXT+ mit Reaktionsarm aufsteckbar hinten am Werkzeuggehäuse



TwinTORC: Gleichzeitig mit zwei Hydraulikschraubern verschrauben dank HYTORC Inline-Schiene



Individueller Multitool-Werkzeugbau für industrielle Sonderanwendungen

Flacher Wechselkassettenschrauber Stealth: Grundgerät und Ringschlüsselkassette mit sekundenschnellem Wechsel der Kassette. Keine losen Teile, die verloren gehen können



MXT+

Mehr als nur ein Update:

Das neue Multitool für jeden Verschraubungsfall von 278 Nm bis 16.468 Nm – flexibel einsetzbar mit und ohne Reaktionsarm.

Schnellanschlüsse
mit integriertem
Verriegelungs-
mechanismus

2-in-1-Multitool für
Verschrauben mit und ohne
Reaktionsarm



Kompatibel
mit Standard-
Reaktionsarmen
von HYTORC

Befestigung des
Reaktionsarms
rückseitig oder seitlich



SCAN ME!



OFFSET LINK



WASHER-SYSTEM



REAKTIONARM

So sieht echter Fortschritt aus.

Unsere drei zuverlässigsten und meistgenutzten Hydraulikschrauber, vereint zu einem einzelnen Gerät. Das MXT+ Multi-tool besticht nicht nur durch seine Schlankheit und diverse Einsatzmöglichkeiten, sondern garantiert sichere und präzise Arbeitsabläufe – sowohl für Material als auch für den Menschen dahinter. Gewährleistet durch lückenlose Dokumentation der Verschraubung und sichere Schraubverbindungen. All das, kombiniert mit der bewährten Zuverlässigkeit des MXT – HYTORCs weltweit meistgenutztem hydraulischen Schraubwerkzeug.



Für alle Schraubfälle

Der MXT+ bietet erstmals die Möglichkeit den Reaktionsarm seitlich ODER rückseitig zu befestigen. Im Praxiseinsatz kann der MXT+ auch in beengten Verhältnissen stets in idealer Arbeitsposition bedient werden.



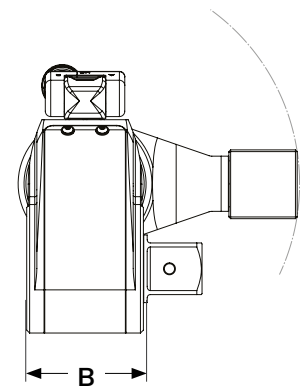
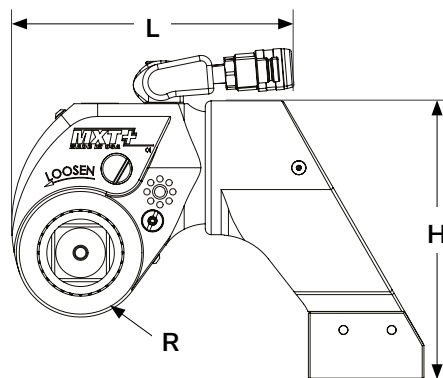
Wartung mit Voraussicht

Der neue Hubzähler des MXT+ gibt dem Anwender übersichtlich Aufschluss zur Beanspruchung des Geräts. Der Hubzähler ist zudem eine zusätzliche Kontrollmöglichkeit beim Einsatz.



Ein Plus an Sicherheit

Der MXT+ trumpft auch in punkto Arbeitssicherheit und Komfort auf: die automatische Sperrklinke löst sich nach dem Kontrollhub von selbst und sorgt für schnelles, sicheres Verschrauben.



MXT+ | Daten & Fakten

Modell	MXT+ 01	MXT+ 03	MXT+ 05	MXT+ 10
Höhe (H) mm	162	206	235	297
Breite (B) mm	55	74	86	110
Länge (L) mm	131	169	204	255
Radius mm	30	38	47	60
Vierkantantrieb Zoll	¾	1	1½	1½
Gewicht kg	3,08	3,44	8,39	11,33
Drehmoment min Nm	271	650	1.131	2.478
Drehmoment max Nm	1.816	4.377	7.575	15.610

AVANTI

Von filigran bis massiv:

Hydraulische Vierkant-Drehmomentschrauber der AVANTI-Serie verschrauben arbeitssicher und anlagenschonend von ganz klein (ab 50 Nm) bis ganz groß (knapp 190.000 Nm) – mit, aber auch ohne Reaktionsarm.

Hydraulikanschluss
360° x 120°
schwenkbar

Weltweit stärkster
Drehmomentschrauber
bis zu 190.000 Nm

Teilinteraktives
Torsions-Rückhalte-
klinkensystem

Norm-Vierkant
mit Druckknopf-
Stecksicherung

Einteiliges, robustes
Werkzeuggehäuse



OFFSET LINK



WASHER-SYSTEM



REAKTIONSARM



Multifunktional und bedienerfreundlich.

Der HYTORC AVANTI ist das zehntausendfach bewährte Multitalent unter den Hochdrehmomentschaubern. Rund um den Globus branchenübergreifend im Einsatz, beweist er täglich seine außerordentliche Ausdauer und Effizienz. Der kompakte Kraftschauber ist modular erweiterbar und beherrscht das Verschrauben auf Drehmoment ebenso, wie das Dehnen auf Vorspannkraft. Der HYTORC AVANTI ist die zuverlässige Lösung für jedes Arbeitsumfeld.



Vierkantantrieb

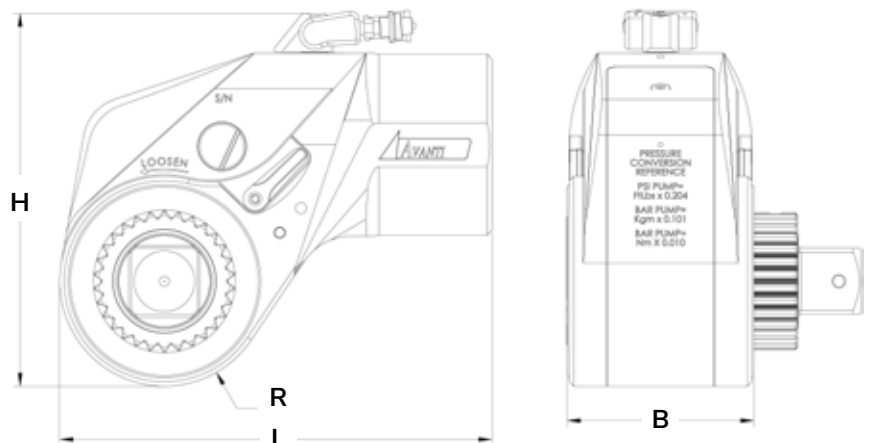
Präzise Übertragung des Einstell-Drehmoments in die Verschraubung sowie optimierte Einleitung der Montage-Vorspannkraft in die Schraubverbindung, dank Reduzierung des Biegemoments.

Aufsteckbare Winkelskala

Mit dieser einfachen Erweiterung kann während des Verschraubungsvorgangs per Augenschein eine Winkelablesung vorgenommen werden.

Schraubmontage-Methoden

Neben dem eigentlichen Anziehen nach Drehmoment können Schraubverbindungen mit dem AVANTI-System auch automatisiert drehmomentgesteuert, drehwinkelüberwacht, nach Drehwinkel oder streckgrenzgesteuert prozesssicher verschraubt werden.



AVANTI | Daten & Fakten

Modell	AVANTI 0.7	AVANTI 1	AVANTI 3	AVANTI 5	AVANTI 8	AVANTI 10	AVANTI 20	AVANTI 35	AVANTI 50	AVANTI 80	AVANTI 130
Höhe (H) mm	106	121	157	181	201	225	260	310	353	428	493
Breite (B) mm	45	55	74	86	98	110	129	158	179	190	216
Länge (L) mm	105	120	156	187	209	234	278	342	395	496	577
Radius mm	25	29	39	46	49	57	66	81	100	119	135
Vierkantantrieb Zoll	¾	¾	1	1½	1½	1½	2½	2½	2½	3 ½	3 ½
Gewicht kg	1,41	2,05	4,30	7,09	9,43	13,27	21,68	37,61	58,05	127,5	265,91
Drehmoment min Nm	151	257	603	1054	1.508	2.360	3.618	6.430	9.441	15.685	26.280
Drehmoment max Nm	1.056	1.767	4.245	7.378	10.681	16.163	25.114	43.811	63.488	117.951	187.683

MXT-Standard

Hydraulik-Klassiker mit 25 Jahren Erfahrung:
Bewährtes Vierkant-Werkzeug für klassisches Verschrauben mit
Reaktionsarm ab 50 Nm bis 72.000 Nm – weltweit im Einsatz.

Hydraulikanschluss
360° × 180°
schwenkbar

Einteiliges,
verwindungssteifes
Werkzeuggehäuse
aus Titan 399

Konstanter
Drehwinkel
von 24° pro Hub

60-fach
verstellbarer
Titan-Reaktionsarm
mit integrierter
Sicherung

Norm-Vierkant
mit Druckknopf-
Stecksicherung

Reaktionsarm-Schutzschuh



Das Original - der weltweite Bestseller

Äußerst solide, kompakt, mit ausgezeichnetem Preis-Leistungs-Verhältnis – der MXT ist das „Brot-und Butter-Werkzeug“ für jedermann. Ebenfalls charakteristisch für die weltweite Nummer 1 unter den Hydraulikschaubern: kaum ein Job ist ihm zu gering, kaum eine Aufgabe zu groß. MXT Hydraulik-Drehmomentschauber arbeiten von 50 Nm bis 72.226 Nm.



Torsionsrückhalteklinke

Dieser clevere Hebel hält die im Bolzen eingebrachte Torsion aufrecht. Das bedeutet einen gleichmäßigen, effektiven Hub von 24° selbst bei höchster Bolzentorsion. Ein so hervorgerufenes Pendeln des Werkzeuges wird verhindert, das Anzugsmoment präziser in die Schraubverbindung eingeleitet. Der Schauber lässt sich sekundenschnell vom Werkstück entfernen.



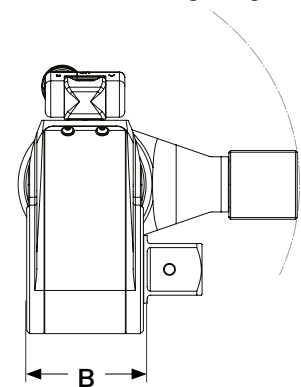
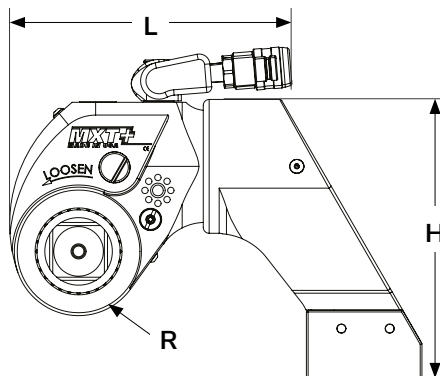
Geringste Radien und Gewichte

Radien und Höhen der MXT-Serie sind insgesamt sehr kompakt und klein, dadurch kann auch bei äußerst beengten Platzverhältnissen sicher und mit hoher Genauigkeit verschraubt und gelöst werden. Der MXT ist sehr langlebig. Das Werkzeuggewicht dank moderner Materialien verblüffend gering.



Vollgekapselte Mechanik

Alle beweglichen Teile sind innerhalb des Werkzeuggehäuses gelagert. Die Finger des Benutzers können somit nicht in die Mechanik des Werkzeuges geraten. Das macht den MXT arbeitssicherer und insgesamt noch robuster gegen Verschmutzungen. Im Falle eines Bruches, können die innenliegenden mechanischen Teile selbst unter Einwirkung höchster Drücke nicht nach außen gelangen.



MXT | Daten & Fakten

Modell	XLT-0,5	MXT-0,7	MXT-1	MXT-5	MXT-3	MXT-10	MXT-15	MXT-20	MXT-35	XLT-50
Höhe (H) mm	45	108	124	183	155	224	246	260	315	170
Breite (B) mm	35	41	50	80	67	100	111	120	148	210
Länge (L) mm	92	101	124	193	161	242	268	290	356	390
Radius mm	16	21	25	40	33	50	55	60	74	76,2
Vierkantantrieb Zoll	½	¾	¾	1½	1	1½	2½	2½	2½	2½
Gewicht kg	1,0	1,22	1,8	6,45	3,77	11,27	16,36	19,73	35,2	62
Drehmoment min Nm	50	160	262	1095	629	2.301	2.973	3.880	7.079	7.225
Drehmoment max Nm	509	1.114	1.844	7.694	4.446	15.856	21.195	27.198	51.064	72.226

EDGE S

Der unkomplizierte Begleiter für jeden Tag:
Der EDGE S ist ein einfacher und preisgünstiger Basis-Vierkant-Hydraulikschrauber, der kraftvoll und zuverlässig seine Aufgaben erfüllt.

Hydraulikanschluss
360° drehbar, um
180° klappbar

Sicherungs-
kupplungen mit
Staubschutzkappen

Einteiliges
Werkzeuggehäuse
aus Aluminium

Norm-Vierkantantrieb

Vielfältiges
Qualitätszubehör
für den kompletten
Drehmomentbereich



Besticht durch schlichte Effizienz.

Der EDGE S ist der Basis-Drehmomentschrauber von HYTORC. Er ist ein robustes und bewährtes Werkzeug für allgemeine Wartungsarbeiten, die hohe Drehmomentwerte und reproduzierbare Ergebnisse erfordern. Das unkomplizierte, dreiteilig bewegliche Design wurde vor über 30 Jahren von HYTORC entwickelt und anschließend konsequent verbessert, woraus die weltweit bewährteste Produktlinie hydraulischer Drehmomentschrauber hervorging.



Drehmomentübertragung

Der EDGE S arbeitet mit einer feinverzahnten Antriebsratsche mit nur drei beweglichen Teilen. Dieses robuste Design ist für höchsten Praxisnutzen konzipiert und ist zugleich Garant für Präzision und Langlebigkeit.



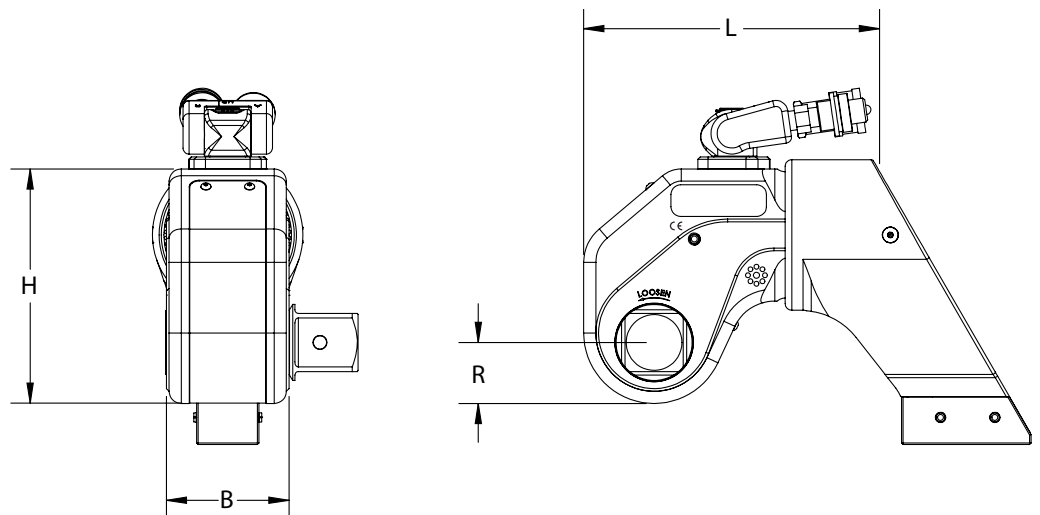
Flexibler Anschluss

Das multiaxiale Drehgelenk erlaubt es dem Anwender, den Hydraulikanschluss um 360° zu drehen und um 180° zu klappen. Das reduziert die Reparaturanfälligkeit und hält die Betriebskosten auf einem Minimum.



Arbeitsicherheit durch Haltegriffe

Rechts und links montierbare Sicherheitsgriffe ermöglichen ein Bewegen des Hydraulikschraubers ohne das Gerät selbst zu berühren.



EDGE S | Daten & Fakten

Modell	EDGE-1S	EDGE-3S	EDGE-6S	EDGE-9S	EDGE-11S	EDGE-30S
Höhe (H) mm	90	120	153	167	180	257
Breite (B) mm	50	67	81	91	100	143
Länge (L) mm	125	163	193	221	244	348
Radius mm	25	33	40	47	50	71
Vierkantantrieb Zoll	¾	1	1½	1½	1½	2½
Gewicht kg	1,84	3,86	8,73	9,11	11,36	29,41
Drehmoment min Nm	241	600	1.210	1.667	2.188	6.027
Drehmoment max Nm	1.703	4.172	8.457	11.592	15.299	40.194

STEALTH

Kommt überall ran:

STEALTH ist der multifunktionale und besonders flache Wechsellkassetten-Hydraulikschrauber zum Verschrauben und Dehnen in einem System.



Hydraulikanschluss
360° x 120°
schwenkbar

Sicherungskupplungen
mit Staubschutzkappen

Auch als
Doppelsechskant
erhältlich

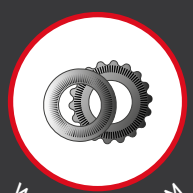
Konstanter
Drehwinkel
bei jedem Hub

Torsions-
Rückhalte-
klinkensystem

Verschleißarme
Zahnradlagerung



SCAN ME!



WASHER-SYSTEM

Schlanker Tempomacher.

Der HYTORC STEALTH ist das höchstentwickelte Werkzeug für minimale Platzverhältnisse. Der extraflache Drehmoment-schrauber passt dort, wo es mit anderen Werkzeugen klemmt. Die Poleposition besetzt der STEALTH dank seines Doppelkolben-Antriebskopfs bei Geschwindigkeit und präzise dosierter Leistung. Das Doppelkolbensystem erhöht die Arbeitsgeschwindigkeit signifikant und überträgt genaue Drehmomente bei kleinsten Abmessungen. Dank sekundenschnellem Klick-On-Kassettenwechsel gibt es zudem keine losen Teile, nichts kann verloren gehen.



Freihand-Bedienung

Für ein Höchstmaß an Sicherheit in der industriellen Verschraubung empfiehlt sich die Freihand-Bedienung. Der STEALTH Arretierungsadapter ermöglicht eine freihändige Nutzung sowie Überkopf-Arbeiten mit oder ohne HYTORC Washer System.

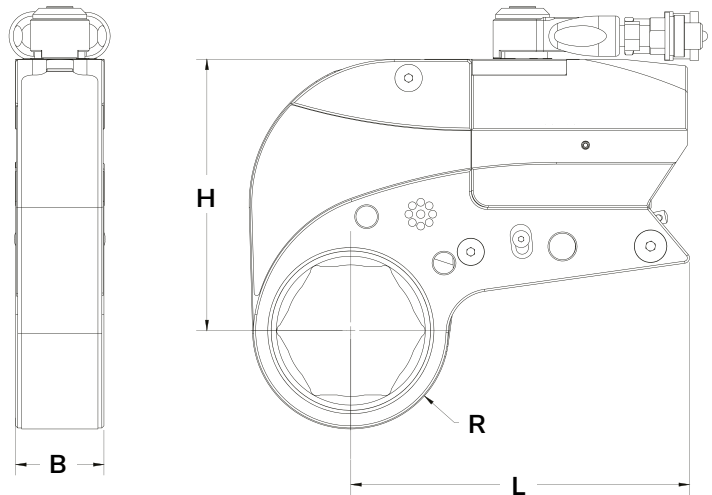


Doppelkolben-Power

Das patentierte Design des Doppelkolben-Antriebs des STEALTH bietet eine höhere Geschwindigkeit als jegliches andere Werkzeug für beschränkte Platzverhältnisse am Markt.

Extraflaches Design

Der HYTORC STEALTH war das erste industrielle Verschraubungssystem auf dem Markt mit einem durchgehend flachen Gehäusedesign, das selbst in schmalste Engstellen passt.



STEALTH | Daten & Fakten

Modell	STEALTH-2	STEALTH-4	STEALTH-8	STEALTH-14	STEALTH-22	STEALTH-36
Länge (L) mm	140	138	163	202	233	275
Breite (B) mm	32	42	55	64	74	87
Höhe (H) mm	107	167	203	237	274	323
Radius min mm	26	34	45	59	66	78
Radius max mm	45	59	73	88	98	122
Gewicht kg	1,8	2,0	3,0	4,7	7,0	10,9
Drehmoment min Nm	364	792	1.572	2.759	4.260	6.446
Drehmoment max Nm	2.572	5.533	10.989	19.621	30.109	47.791

XLCT

Von klein bis wirklich groß: HYTORC hat sie. Hydraulische Wechselkassetten-Drehmomentschrauber der XLCT-Serie verschrauben ab Kassetten Schlüsselweite 19 mm bis 290 mm von 319 Nm bis 81.359 Nm Drehmomentleistung.



Kompakt, robust, 100.000-fach bewährt.

Der HYTORC XLCT hat sich unzählige Male bei Projekten rund um die Welt bewiesen. Bald drei Jahrzehnte steht der Verkaufsschlager von HYTORC schon an der Spitze seiner Klasse. Herausragende Leistungen in allen Disziplinen bilden die solide Basis seines Erfolgs. Der XLCT ist ein universelles Verschraubungswerkzeug für Anwendungen bis 81.359 Nm, das auf Zuverlässigkeit und Langlebigkeit getrimmt ist.



Arretierungsfreigabe

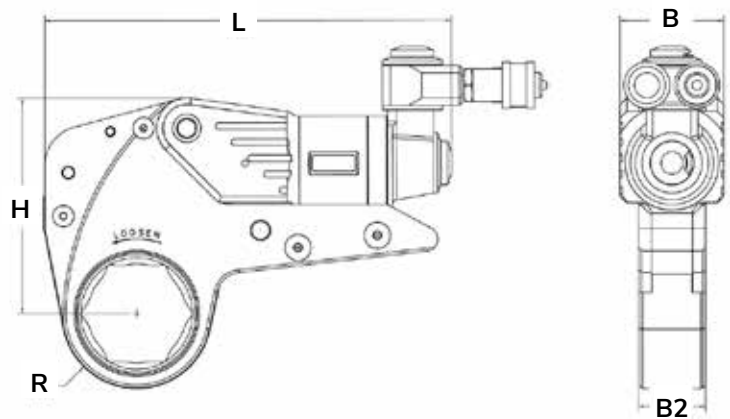
Torsionsrückhalteklippen-System für konstante Drehwinkel und zur schonenden Entnahme des Werkzeugs vom Schraubfall selbst bei Bolzentorsion.

Flexible Bauweise

Die XLCT-Reihe besteht aus einem Grundgerät und austauschbaren Ringschlüsselskassetten. Egal bei welcher Schlüsselweite - innerhalb eines Modells bleibt die Drehmomentleistung gleich. Das bedeutet keine unterschiedlichen Drehmomenttabellen innerhalb eines Modells abhängig von der Kassettenschlüsselweite.

Multifunktionales Zubehör

Der HYTORC XLCT ist mit austauschbaren Steckmodulen für Sechskant-, Inbus- und Vierkant-Antriebe sowie Gabelschrauber und viele andere Konfigurationen verfügbar und damit prädestiniert für komplexe Verschraubungsprojekte.



XLCT | Daten & Fakten

Modell	XLCT-2	XLCT-4	XLCT-8	XLCT-14	XLCT-18	XLCT-30	XLCT-45	XLCT-60
Höhe (H) mm	102	136	170	204	231	272	340	340
Breite (B) mm	49	66	82	99	111	131	152	164
Breite 2 (B2) mm	32	42	53	64	72	85	100	106
Länge (L) mm	186	259	312	371	364	427	536	526
Radius min mm	26	34	45	59	67	78	103	122
Radius max mm	44,7	58,93	73,41	88,14	98,3	121,92	124	128
Gewicht kg	0,93	1,93	3,25	5,14	6,75	10,82	19,5	21,8
Drehmoment min Nm	319	760	1.498	2.759	3.657	6.003	9.347	11.624
Drehmoment max Nm	2.322	5.306	11.219	18.444	26.289	42.649	67.691	81.359

VERSA

Jetzt wird es aber eng.
Der VERSA ist ein einfacher, preisgünstiger und flacher Basis-Wechsellkassetten-Hydraulikschrauber, der kraftvoll und zuverlässig seine Aufgaben erfüllt.



Kein Platz, kein Problem.

Der HYTORC VERSA ist dank seiner flachen, schnörkellosen Bauweise und seinen geringen Radien der Spezialist für schwer zugängliche Schraubumgebungen. Geringe Rüstzeiten und ein schneller Wechsel von Anziehen auf Lösen sowie genaues Verschrauben auf Drehmoment bis 49.826 Nm, qualifizieren ihn zum perfekten Basis-Wechselkassetten-Hydraulikschrauber.



360°-Beweglichkeit

Der VERSA verfügt über einen clever designten Hydraulikanschluss, der starr oder optional 360° drehbar bzw. 360° drehbar und 120° klappbar ausgeführt ist. Damit lässt sich das Werkzeug auch in verwinkelten Einbaulagen leicht positionieren.



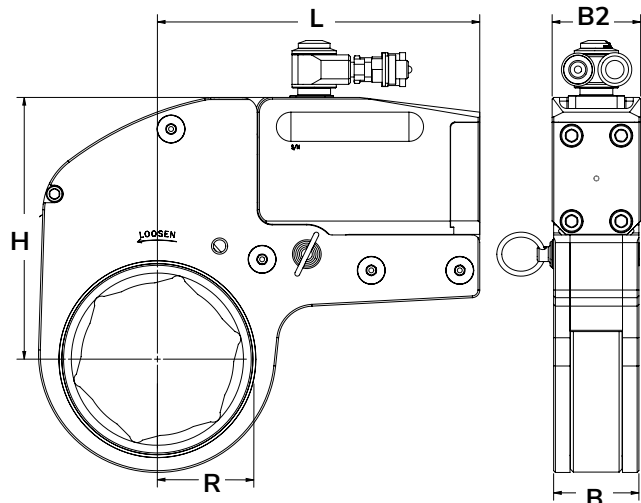
Extraflaches Gehäuse

Auch bei großen Anlagen und Maschinen ist der Bewegungsspielraum zum Schrauben oft knapp bemessen. Der extraflache VERSA ist die ideale Lösung für alle Einsatzbereiche, bei denen oberhalb der Schraube nur wenig Platz zur Verfügung steht.



Minimalistisch designt

Der VERSA arbeitet mit einer feinverzahnten Antriebsratsche mit nur drei beweglichen Teilen. Die zigtausendfach bewährte Konstruktion ist äußerst robust und langlebig. Der VERSA ist damit nicht nur beim Kauf, sondern auch im Unterhalt günstig.



VERSA | Daten & Fakten

Modell	VERSA-1	VERSA-2	VERSA-4	VERSA-8	VERSA-14	VERSA-20	VERSA-30
Höhe (H) mm	87	95	140	166	204	225	278
Breite (B) mm	27	32	42	53	64	76	95
Breite 2 (B2) mm	24	29	38	48	60	73	76
Länge (L) mm	107	136	180	218	267	278	353
Radius mm	8	10	13	16	19	23	25
Gewicht kg	1,27	1,48	3,34	5,39	8,75	11,1	21,23
Drehmoment min Nm	197	342	857	1.770	2.816	4.048	6.686
Drehmoment max Nm	1.445	2.643	6.198	12.388	20.415	29.535	49.826

Hydraulikaggregate

Kraft und Kontrolle. Standard-, Halbautomatik-, Vollautomatik- und prozessgesteuerte Hydraulik-Aggregate auf dem aktuellen Stand der Technik.

Für den Feldeinsatz, die Produktion oder Industrie-4.0-Umgebungen – HYTORC hat die richtige Pumpe.



EcoPUMP

Die Pumpen der Eco-Serie setzen neue Maßstäbe. Sie ermöglichen die individuelle Anpassung an alle Schraub-anwendungen und Kundenbedürfnisse bis hin zur kompletten Prozesssteuerung mit Dokumentation. Traditionelle Werte wie Robustheit, Zuverlässigkeit, Kompaktheit,

Genauigkeit und Schnelligkeit des hydraulischen Antriebs sind zentrale Merkmale, die im anspruchsvollen Alltag den entscheidenden Unterschied machen. Eco-Pumpen sind speziell für HYTORC-Hydraulikschrauber konzipiert und für maximale Effizienz ausgelegt.

Betriebsspannung	230V / 50Hz / 1,5KW / 1Ph
Betriebsspannung	400V / 50Hz / 1,5KW / 3Ph
Betriebsspannung	115V / 60Hz / 1,5KW / 1Ph
Betriebsspannung	200V / 60Hz / 1,5KW / 3Ph
Förderleistung	5 bis 15 Liter / jederzeit änderbar
Druckerzeugung	2-stufig, 1x Zahnradpumpe, 2x Radialkolbenpumpe, Unterölmotor
Arbeitsdruck	50 bis 700 bar
Gewicht	26kg ohne Öl
Abmessungen	490 x 250 x 410mm
Tank	in allen Lagen auslaufsicher
Schutzart	IP54
Geräuschpegel	unter 79db A
Öl-Füllmenge	max. 3 Liter (auch erweiterbar)
Betriebstemperatur	- 10°C bis +60°C
Ventile	1 Druckeinstellventil 50...700 Bar 1 Sicherheitsventil 750 Bar 1 vorgesteuertes Ventil 95 Bar 1 Rückhubventil 150Bar
Steuerung	manuell oder Automatik (Vor- & Rückhub)
Einfache Wartung	alle Ventile von außen erreichbar



EcoPUMP – Automatisch synchron verschrauben

Das EcoPUMP Hydraulikaggregat setzt die Motorleistung am besten in hohes Fördervolumen um und liefert eine neue Performance hinsichtlich Arbeitsgeschwindigkeit, Servicefreundlichkeit und einfacher Handhabung.

Eco2TOUCH

Fit für die Industrie 4.0

Die Eco2TOUCH markiert den aktuellen Stand der Prozesstechnik: hocheffiziente Spitzentechnologie für mobiles, prozesssicheres, automatisiertes, hydraulisches Verschrauben. Die smarte Eco2TOUCH fügt sich nahtlos in moderne Industrie-4.0-Umgebungen ein. Sie erfüllt sämtliche Anforderungen der VDI/VDE 2862 – Blatt 2.

Zukunftsweisende mobile Prozess- und Verfahrenspumpe:

- Erkennt Auffälligkeiten durch statistische Tools und integrierter Multigraphanzeige
- Perfektes Qualitäts- und Analysetool für Schraubverbindungen
- Erleichtert die Nachweisführung zur Produktsicherheit
- Erfüllt alle Anforderungen nach VDI / VDE 2862-2; DIN 25201-7 sowie nach ISO und mehr
- Standardisierung von Verschraubungsprozessen
- Unabhängig von fremden Betriebssystemen, Laptops oder PCs
- Individuell, flexibel und jederzeit erweiterbar



Spannung Volt	115, 230, 400
Gewicht kg	26
Fördervolumen Hochdruckstufe Ltr./Min.	0,5 bis 2,5
Fördervolumen Niederdruckstufe Ltr./Min.	3 bis 13



HYTORC Werkstattwagen – Komplettlösung für Serienverschraubungen

Der Werkstattwagen bietet Platz für Pumpe, Scanner, Label-Drucker und Verschraubungswerkzeug und ermöglicht so eine lückenlose Dokumentation risikobehafteter Verschraubungen.

Anziehverfahren mit der Eco2TOUCH-Steuerung

Lückenlose Verschraubungsdokumentation

Innovative Verschraubungssoftware sorgt für lückenlos dokumentierte Anziehprozesse mit Erfassung aller relevanten Daten und Parameter wie Drehmoment, Tag der Verschraubung, Flanschkenzeichnung usw.

Die Eco2TOUCH-Steuerung unterstützt 10 Anziehverfahren, darunter auch DGA, DGD, SGA und DDW.



SCAN ME!



DGA

Hydraulisches,
drehmomentgesteuertes
Anziehverfahren



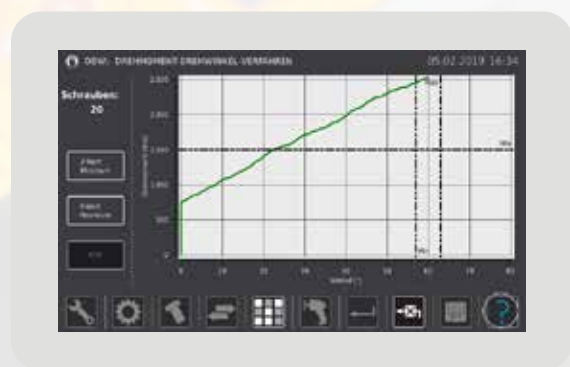
DGD

Drehmomentgesteuertes,
drehwinkelüberwachtes
Anziehverfahren



SGA

Hydraulisches,
streckgrenzgesteuertes
Anziehverfahren



DDW

Hydraulisches, drehmoment-
drehwinkelgesteuertes
Anziehverfahren

VECTOR

Platzhirsch: unsere VECTOR-Serie bietet die schnellsten vollautomatisch erhältlichen Hydraulikaggregate, und das synchron mit vier Werkzeugen gleichzeitig (nur für FA 4).



VECTOR (FA4)

Die 4-stufige Pumpe hat ein besonders hohes Fördervolumen von 10 l/min. Die VECTOR (FA4) kann ohne zusätzliche Hardware von einer manuellen zu einer vollautomatischen Dokumentations-Pumpe aufgerüstet werden. Im dokumentierten Verschraubungsvorgang steuert die VECTOR bis zu vier einzelne Hydraulikschrauber an und schaltet ab, wenn alle angeschlossenen Werkzeuge das gewünschte Drehmoment erreicht haben.

Spannung	115 / 230 / 400 Volt
Gewicht	35,8 kg
Stufen	4
Fördervolumen Ltr./Min.	10

VECTOR Mini

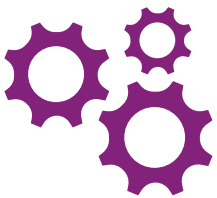
Die HYTORC VECTOR Mini erweitert die VECTOR Pumpen-Familie und ist bereits zum Marktstart der Renner in ihrer Klasse. Ihr innovatives, 3-stufiges Design macht sie zur schnellsten Hydraulik-Pumpe auf dem Markt. Das Hochleistungsaggregat mit Einzelanschluss ist zudem 25% kleiner und 35% leichter als seine Geschwister und somit flexibler einsetzbar.

Spannung	115 / 230 Volt
Gewicht	22 kg
Stufen	3
Fördervolumen Niederdruckstufe Ltr./Min.	0,4 (50Hz), 0,5 (60Hz)
Fördervolumen Mitteldruckstufe Ltr./Min.	1,3 (50Hz), 1,5 (60Hz)
Fördervolumen Hochdruckstufe Ltr./Min.	4,05 (50Hz), 5,4 (60Hz)



Bolting Manager App

Software zur Planung, Verwaltung und Dokumentation von Flanschverschraubungen mit unserer VECTOR-Serie.



Konfigurieren

Die PC-Schnittstelle ergänzt und erweitert die Menüoptionen und Funktionen der Fernbedienung der VECTOR Pumpe. Erstellen und speichern Sie auf dem PC eine wiederverwendbare Bibliothek von Verschraubungsvorlagen. Exportieren Sie die Vorlagen für vorkonfigurierte Verschraubungsvorgänge in die VECTOR Pumpe. Auch mit Scanner bedienbar.



Dokumentieren

Die Vorlagen enthalten Verschraubungsparameter wie Anzahl der Schrauben, Anfangs- und Enddrehmoment, sowie zur Qualitätskontrolle die Anzahl der Schraubhübe. Generieren Sie schrittweise geführte Verschraubungsanweisungen und ermöglichen Sie eine umfassende Datenerfassung.



Anleiten

Die Premium-Version (im Lieferumfang von T&A und Open Protocol VECTOR enthalten) bietet zusätzlich Unterstützung für Drehmoment- und Winkelbetrieb, Open Protocol, Dateitransfer zu einem Server (FTP) und einen Assistenten zur automatischen Erstellung von Industriestandardmustern.

JetPro- und JetAir-Serie

JetPro steht für Hochleistung im anspruchsvollen Dauerbetrieb. So bietet das Flaggschiff dieser Pumpenbaureihe, die JetPro 9.3, durch die Verwendung eines innovativen Ölkühlsystems 30 % mehr Ölstrom ohne erhöhte Betriebstemperatur. JetAir Hydraulikaggregate besitzen eine ATEX-Zulassung und dürfen grundsätzlich auch in explosionsgefährdeten Bereichen eingesetzt werden. Allen HYTORC Hydraulikaggregaten gemeinsam ist die ausgezeichnete Effizienz und ihre unerschütterliche Zuverlässigkeit auch unter fordernden Bedingungen. Einsetzbar von einem bis zu vier Werkzeugen gleichzeitig (außer MiniJet + MiniAir).

Für Ihre Sicherheit

Alle Pumpen haben folgende Zertifizierungen:

- CE Konformität (geprüft nach VDE0/700; EMV+SEV geprüft)
- Schutzklasse IP54

MiniJet



JetPro 5.3



JetPro 9.3



Antrieb in V	230	230	230
Leistung in kW	0,6	0,6	1,5
ND-Stufe in l/min	4	5	10
MD-Stufe in l/min	–	1,3	2,2
HD-Stufe in l/min	0,4	0,5	1
Gewicht ohne Öl in kg	14	15	22
Abmessungen in mm (LxBxH)	365x250x350	365x250x350	425x250x395

Für Ihre Sicherheit

Alle JetAir Aggregate haben die Zulassung nach:

- ATEX : EX 2 GdC IIB 90° C

JetPro 18.3



MiniAir



JetAir 12.3

BigAir
Typ 24.3

Antrieb in V	400	Luft	Luft	Luft
Leistung in kW	3	–	–	–
ND-Stufe in l/min	17,5	6	11	22
MD-Stufe in l/min	6	–	2,5	5
HD-Stufe in l/min	2	0,5	1,1	2,2
Gewicht ohne Öl in kg	30	16	22	32
Abmessungen in mm (LxBxH)	500x320x430	400x250x350	440x270x350	470x420x460

Hydraulisch mobil und dokumentiert verschrauben

Unsere smarten Hydraulikaggregate sind der ideale Partner für alle HYTORC-Hydraulikschrauber. Durch ein perfektes Zusammenspiel von Mechanik und Elektrik entstehen zukunftsfähige Verschraubungskonzepte für Industrie 4.0.

Die spezielle Verschraubungssoftware ermöglicht eine Steuerung, Dokumentation und sogar Visualisierung des Schraubprozesses. Diese Daten lassen sich im Anschluss optimal in das bestehende Qualitätsmanagement integrieren oder zum Aufbau einer digitalen Qualitätssicherung nutzen.



Digital. Dokumentiert. Planbar.

Smarte Anzieh- und Analyseverfahren digitalisieren Betrieb und Instandhaltung. Während des Schraubvorgangs wird sowohl die Steuer- als auch die Kontrollgröße gemessen.

Visualisiert. Intuitiv. Prozesssicher.

Durch Live-Visualisierung von Schraubprozessen lassen sich Abweichungen direkt feststellen. Das bedeutet sichere Montageprozesse durch optimale Überwachung, Systemtransparenz, Systemanalyse und Schraubenverwaltung.



Mobil. Drahtlos. Flexibel.

Der Verschraubungsvorgang kann selbst extern intuitiv mit Hilfe einer App gesteuert werden. Im Gelände-Einsatz werden Verschraubungsdaten per Bluetooth® direkt übertragen und weiter verarbeitet.

HYTORC Flanschkonzept

Ihr Plan zum dichten Flansch

Unser Flanschkonzept verbindet jahrelange Expertise im Bereich der Flanschverschraubung mit innovativer HYTORC Schraubtechnik und Zubehör. Auf Basis einer Bedarfsanalyse beraten wir Sie individuell zu einem passenden Komplettpaket von der Auslegung, Schraubtechnik, Personalqualifikation bis hin zur Dokumentation und Qualitätssicherung.

Das Ergebnis: nachhaltig dichte Flanschverbindungen nach TA Luft, Schonung der Anlagen, der Schraubverbindungen und Schraubwerkzeuge sowie minimiertes Ausfallrisiko.

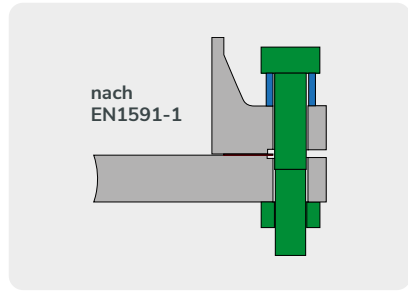
- ✓ Kompetente Planung und Beratung von A wie Anlage bis Z wie Zeitmanagement
- ✓ Verbesserte Arbeitssicherheit
- ✓ Zeiteinsparung
- ✓ Bedarfsgerechte Qualifikation von Mitarbeitern und Führungskräften
- ✓ Qualitätssicherung und Dokumentation von Schraubprozessen
- ✓ Optimal aufeinander abgestimmtes Equipment



Situationsanalyse und individuelle Beratung



Auslegung und Berechnung inkl. zertifizierter Dichtungen



Schulung von Personal nach EN 1591-4 oder ASME



Exakt kalibrierte mobile Schraubtechnik



Anlagenschonende Verbindungselemente



Geeignete Schmierstoffe



Reinigung der Schraubverbindungen



Optimale, fehlerfreie Kennzeichnung



Kontrollierte, automatisierte Flanschmontage



Dokumentation (Flanschzertifikat) und Qualitätssicherung



Service und Begleitung



Beratungstermin vereinbaren:



Akku-Drehmomentschrauber

Immer zur Hand.

Leise Kraft kombiniert mit zukunftsweisender Technik.

Die leistungsstarken HYTORC Lithium-Akku-Drehmomentschrauber beweisen Ausdauer und erobern mit digitalen Features mehr und mehr Einsatzfelder in Industrie und Handwerk.



Connect App

Smarte Planung und Verwaltung von Schraubvorgängen mit Echtzeit-Datenübertragung per Bluetooth®



Die HYTORC Connect App ermöglicht einen drahtlosen Datenaustausch zwischen Bluetooth®-fähigen HYTORC Elektroschraubern und Windows®-PCs oder mobilen Geräten. Die App vereinfacht und beschleunigt die Konfiguration von Schraubvorgängen, indem sie voreingestellte Parameter an das Werkzeug sendet. Die HYTORC Connect App leitet den Anwender bei einfachen oder mehrstufigen Schraubvorgängen an, um eine sichere und korrekte Verschraubung zu gewährleisten. Detaillierte Verschraubungsergebnisse werden für eine vollständige Projektdokumentation drahtlos erfasst.



Konfigurieren

Auftragsparameter können direkt in die HYTORC Connect App eingegeben oder über einen QR-Code gescannt werden. Diese werden dann automatisch an das Schraubwerkzeug gesendet.

Dokumentieren

Für eine nahtlose Qualitätskontrolle dokumentiert die App den Schraubvorgang präzise über Verschraubungsergebnisse direkt vom Werkzeug. Der Benutzer kann den Arbeitsfortschritt dank Echtzeit-Visualisierung überwachen.

Anleiten

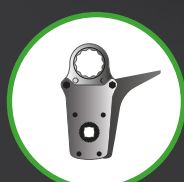
Um die Projektintegrität zu gewährleisten und konsistente Datensätze zu erfassen, wird der Nutzer bei komplexen Schraubvorgängen durch eine erweiterte Sequenzfunktion angeleitet. Das umfassende Projektdatenarchiv kann zusätzlich mit benutzerdefinieren Datenfeldern erweitert werden.

LITHIUM SERIES II

Topfit und ständig unter Strom:
Die digitalen, akkubetriebenen Drehmoment-/Drehwinkel-Schrauber
von 200 Nm bis 6.799 Nm.



SCAN ME!



OFFSET LINK



DATENTRANSFER



WASHER-SYSTEM



REAKTIONSBARM

Akku-Drehmomentschrauber der neuen Generation

Hochpräzise TorceSense™-Technologie, intelligente Bluetooth®-Funktionen, standfester Brushless-Motor, haltbares Voll-Aluminium-Gehäuse und feinste Drehmoment-Drehwinkel-Steuerung: der LITHIUM SERIES II ist ein überaus nützliches Werkzeug, geschaffen für die immens gestiegenen Anforderungen an Verschraubungen. Der handliche Hightech-Akkuschrauber ist topfit für alle Anwendungen im Maschinen- und Fahrzeugbau sowie in der Energie- und Chemiebranche.



Intuitives User-Interface

Die lückenlose Dokumentation der Schraubprozesse erfolgt drahtlos per Bluetooth®. Über das intuitive Display hat der Anwender schnellen und übersichtlichen Zugang zu allen Einstellungen und Funktionen.



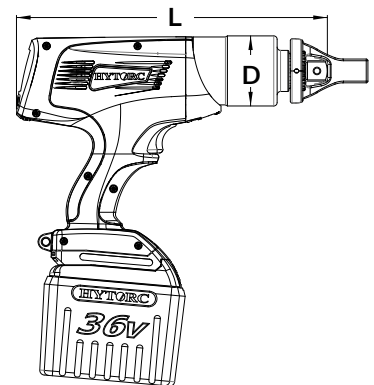
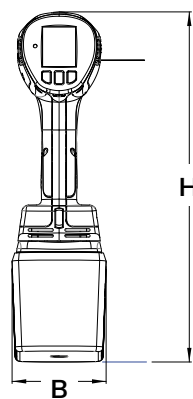
Präzision und Stabilität

Die Kraftübertragung beim LITHIUM SERIES II erfolgt über ein hochstabiles Getriebe. Korrosionsbeständig vernickelte Zahnräder gewährleisten minimalen Verschleiß und gleichbleibend hohe Präzision über die gesamte Lebensdauer.



Offset Link

Platzprobleme? Mit dem Offset Link können Sie mit HYTORC Akkuschaubern selbst platzbeengte Schraubverbindungen anziehen oder lösen.

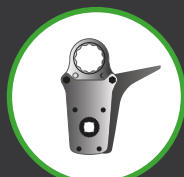


LITHIUM SERIES II | Daten & Fakten

Modell	LST-0700	LST-1200	LST-2000	LST-3000	LST-5000
Gewicht kg	5,3	5,5	7,5	8	10,2
Länge (L) mm	290	297	353	366	391
Breite (B) mm	89	89	89	89	89
Höhe (H) mm	328	328	335	338	422
Drehmoment min Nm	203	271	440	677	1.085
Drehmoment max Nm	949	1.627	2.712	4.067	6.779
Vierkanttrieb Zoll	¾	¾	1	1	1½
Snug min [Voranzugsmoment]	47-202	81-270	135-439	203-676	270-1.083
Durchmesser (D) mm	66	66	81	86	86
Drehzahl Schnellgang U/min	61	40	17	11	7
Drehzahl Drehmomentmodus U/min	5,9	3,9	1,7	1	0,7

LiON GUN

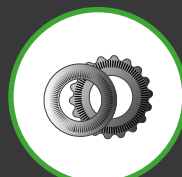
Passt ganz genau auf und schreibt mit:
Leistungsstarker Akku-Drehmomentschrauber ab 33 Nm bis 949 Nm
mit 18 Volt Akku, Farbdisplay und optimaler Gewichtsverteilung.



OFFSET LINK



DATENTRANSFER



WASHER-SYSTEM



REAKTIONSBARM

Präzise Leistung exakt dokumentiert.

Der HYTORC LiON GUN ist ein mobiles, geräuscharmes und schlagfreies Montagewerkzeuge mit Vollfarbdisplay und integrierter Datenerfassung. Alle aufgezeichneten Daten können direkt auf PC oder Tablet exportiert und damit dokumentiert werden. Der LiON GUN liefert präzise, wiederholgenaue Drehmomente und verfügt über eine Drehwinkelfunktion.



Power für Profis

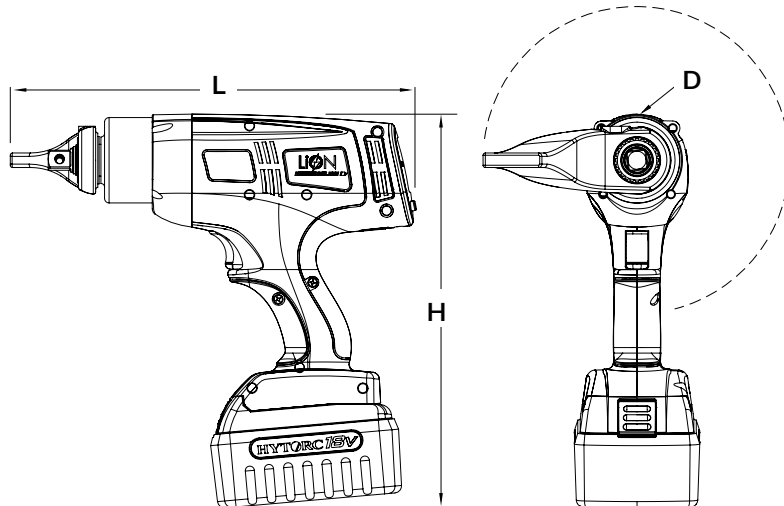
Das industrietaugliche, stoßfreie Getriebe wird von einem bürstenlosen Motor angetrieben. Die LiON GUN produziert das Drehmoment damit schneller, gleichmäßiger und zuverlässiger als manuelle Schlagschrauber und andere Anziehwerkzeuge.

Leichtbau und Li-Akku

Durch den Einsatz von luftfahrttauglichen Legierungen liefert der LiON GUN enorme Power ohne das entsprechende Gewicht. Der 18 Volt Lithium-Ionen-Akku sorgt für langanhaltenden Betrieb und schnelle Ladezeiten.

Integrierte Datenaufzeichnung

Die Datenaufzeichnung ermöglicht es, ein Protokoll aller abgeschlossenen Verschraubungsprojekte zu pflegen. Für eine verbesserte Qualitätskontrolle und die Rechenschaftslegung können die Daten auf einem PC oder Tablet gespeichert werden.



LiON GUN | Daten & Fakten

Modell	LiON GUN 0,25	LiON GUN 0,7	LiON GUN 0,25 BSM (mit Bluetooth®)	LiON GUN 0,7 BSM (mit Bluetooth®)
Höhe (H) mm	275	275	275	275
Breite (B) mm	88	88	88	88
Länge (L) mm	258	283	258	283
Durchmesser (D) mm	60	62	60	62
Vierkanttrieb Zoll	1/2	3/4	1/2	3/4
Gewicht kg	3,32	3,74	3,32	3,74
Drehmoment min Nm	34	95	34	95
Drehmoment max Nm	339	949	339	949
Drehzahl Drehmomentmodus U/min	11,6	4,1	11,6	4,1

Pneumatische Drehmomentschrauber

Mit den robusten, pneumatischen jGUN-Schraubern arbeiten Anwender schnell, präzise sowie vibrations- und schlagfrei.

Die jGUN-Modellreihen sind als Digital-, Ein- oder Zweigang-Luftschrauber erhältlich und stufenlos bis knapp 11.000 Nm einstellbar.



FRL-Luft-Wartungseinheit
zum Einstellen des
gewünschten Drehmoments



Bei allen Vierkant-Drehmomentschraubern können
durch den Offset Link problemlos höhenbeengte
Anwendungsfälle verschraubt werden



Auch im beengten Einsatz: der jGun
ist ein zuverlässiger Partner für
sämtliche Radverschraubungen an
Nutzfahrzeugen



Selbst Klemm- (Clamp) Verschrau-
bungen, z.B. an Behälterdeckeln, kön-
nen problemlos in Sekundenschnelle
gelöst und angezogen werden

jGUN Digital

Dem geht nie die Luft aus:
Unser erster Pneumatik-Drehmomentschrauber ohne zusätzliche
Wartungseinheit.



Hohe
Produktivität
durch schnelles
Schrauben

Keine Vibrationen
und Schläge während
der Schraubarbeiten

Schnelles Lösen auch
festsitzender Schrauben

Variabel einsetzbar
durch schnelle
Werkzeugwechsel
(Zubehör)

Digitaldisplay

Vor- und Rücklauf

Hohe, einstellbare
Drehmomentleistung
ab 81 Nm bis knapp
11.000 Nm



OFFSET LINK



WASHER-SYSTEM



REAKTIONSARM

Der mobilste luftangetriebene Drehmomentschrauber auf dem Markt.

Der HYTORC jGUN Digital ist der weltweit erste pneumatische Drehmomentschrauber mit justierbarem Drehmoment und Digitalanzeige. Doch damit nicht genug der Innovationen: Er wird erstmals in seiner Klasse ohne Luftfilter, Regler und Schmiervorrichtung betrieben, wodurch das patentierte Design des jGUN Digital für ein Höchstmaß an Mobilität und Komfort sorgt.



Weltneuheit: Digitalanzeige

Der HYTORC jGUN Digital ist der weltweit erste pneumatische Drehmomentschrauber mit justierbarem Drehmoment und Digitalanzeige. Die Anzeige dient zum einfachen Bestätigen des ausgewählten Drehmoments direkt am Werkzeug.



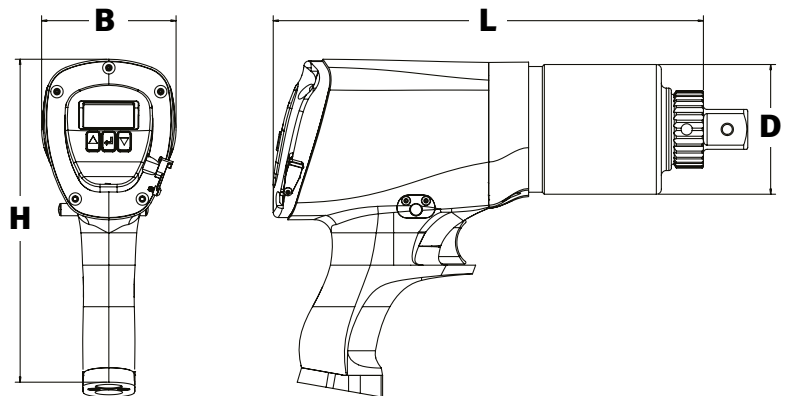
Mit Drehmomentregulierung

Der jGUN Digital verfügt über einen integrierten Druckregler zur Drehmomenteinstellung, der durch das Drehen des Steckers an der Griffunterseite bedient wird. Besonders praktisch: die schnelle Umschaltung beim Wechsel von Anziehen zu Lösen.



Unverwüster Motor

Der Motor des jGUN Digital ist für den fordernden industriellen Einsatz konzipiert. Dank seines robusten, korrosionsbeständigen Designs sind separate Luftfilter und Schmiersysteme überflüssig.



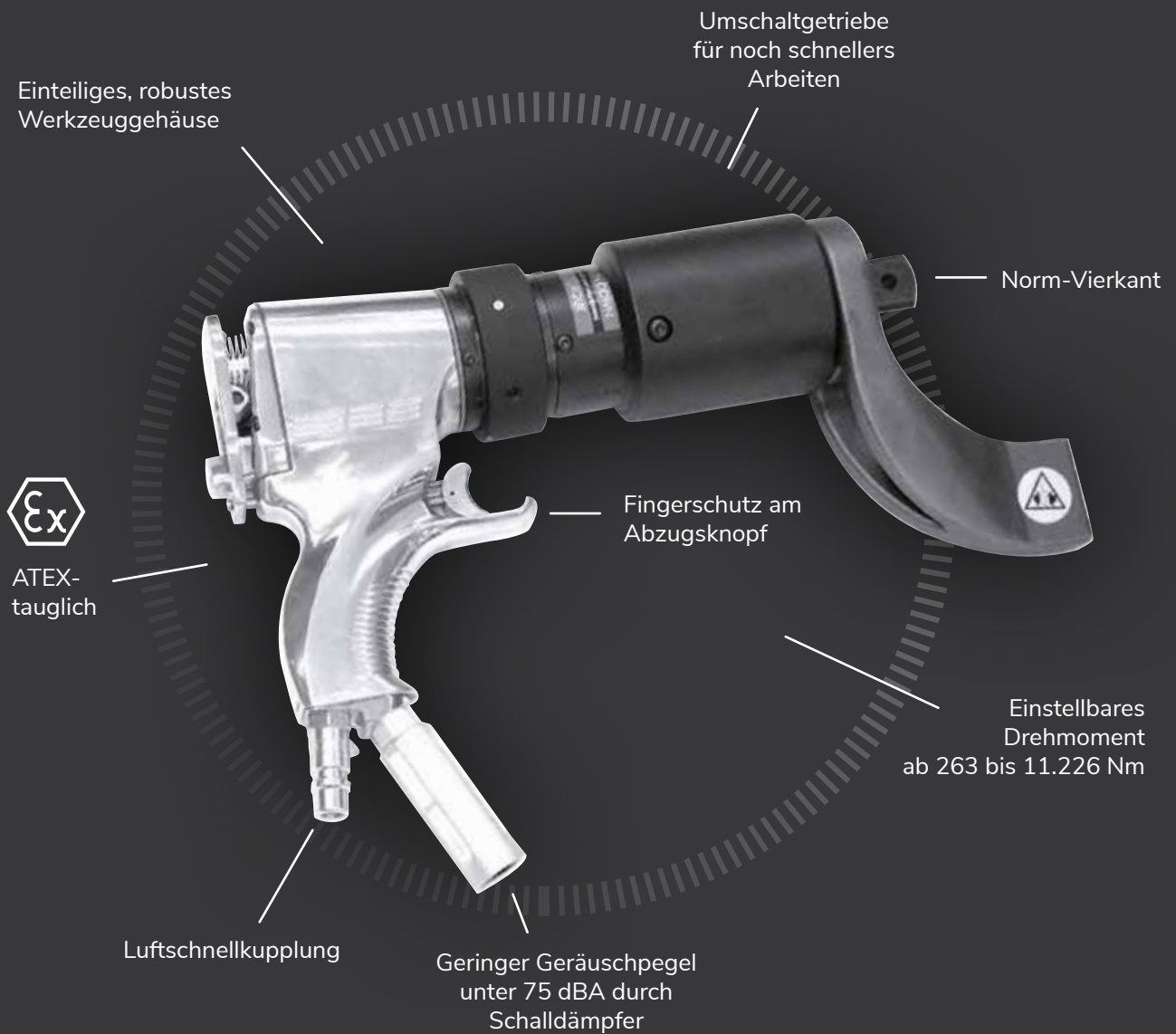
jGUN Digital | Daten & Fakten

Modell	jGUN Digital 0,25	jGUN Digital 0,5	jGUN Digital 1	jGUN Digital 2	jGUN Digital 3	jGUN Digital 5	jGUN Digital 8
Höhe (H) mm	200	200	200	214	214	221	227
Breite (B) mm	80	80	80	86	86	86	86
Länge (L) mm	201	227	247	302	319	357	384
Durchmesser (D) mm	64	66	66	83	83	105	116
Vierkantantrieb Zoll	3/4	3/4	3/4	1	1	1 1/2	1 1/2
Gewicht kg	3,75	4,02	4,45	7,5	8,05	12,86	17,45
Drehmoment min Nm	81	251	475	780	1.161	1.891	3.118
Drehmoment max Nm	339	678	1.592	2.832	4.309	6.843	10.705
Drehzahl Drehmomentmodus U/min	65	24	6,5	5,5	5	2,5	1,5

jGUN Dual Speed Plus

Immer einen Gang voraus mit Dual-Speed:

Der schnelle, zweistufige Pneumatik-Drehmomentschrauber zum Vorziehen und anschließenden kraftvollen präzisen Verschrauben bis 11.226 Nm.



OFFSET LINK



WASHER-SYSTEM



REAKTIONSARM

Schnelles, schlagfreies Anziehen von Schraubverbindungen

Der jGUN Dual Speed Plus ist HYTORCs schnellster pneumatischer Drehmomentschrauber mit zwei Gängen. Im Schnellgang spult er Muttern oder Schraubenköpfe in hoher Geschwindigkeit, im Drehmomentgang ermöglicht das Werkzeug ein Verschrauben mit präzisen Drehmomenten bzw. ein kraftvolles Losbrechen – auch im ATEX-Bereich.



Umfangreiches Zubehör

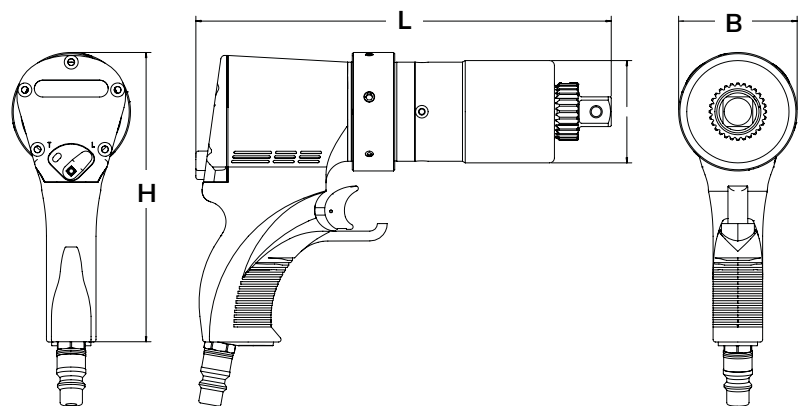
Das Zubehör für Radschlossschrauber ist die effiziente Lösung für Radverschraubungen und alle Muttern und Bolzen auf engstem Raum. Mit dem entsprechenden Zubehör beherrscht der Schrauber auch das axiale Verschrauben ohne Abstützarm.

Ausstattungsmerkmale

Der jGUN Dual Speed Plus hat ein einstellbares Drehmoment von 263 Nm bis 11.226 Nm sowie ein ein- teiliges, robustes Werkzeuggehäuse. ATEX-Zulassung nach EX II 2G c IIC T6 und EX II 2D tD A 21, Geräuschpegel unter 75 dBA.

Intuitives Design

Der jGUN Dual Speed Plus erledigt die Arbeit mehrerer Werkzeuge, wodurch die Schulung einfacher und die Wahrscheinlichkeit von Bedienfehlern reduziert wird. Das ergonomische Design unterstützt den Bediener bei der täglichen sicheren Anwendung.



jGUN Dual Speed Plus | Daten & Fakten

Modell	jGUN Dual Speed Plus 0,5	jGUN Dual Speed Plus 1	jGUN Dual Speed Plus 2	jGUN Dual Speed Plus 3	jGUN Dual Speed Plus 5	jGUN Dual Speed Plus 8
Höhe (H) mm	186	188	214	191	214	215
Länge (L) mm	205	268	318	317	372	391
Durchmesser (D) mm	66	66	83	81	105	116
Vierkantantrieb Zoll	¾	¾	1	1	1½	1½
Gewicht kg	4,11	4,41	6,82	5,45	10,23	13,07
Drehmoment min Nm	263	423	705	1.125	1.646	2.817
Drehmoment max Nm	680	1.724	2.763	4.163	6.785	11.226
Drehzahl Schnellgang U/min	465	126	97	39	48	29
Drehzahl Drehmomentmodus U/min	24	6,5	5	2	2,5	1,5

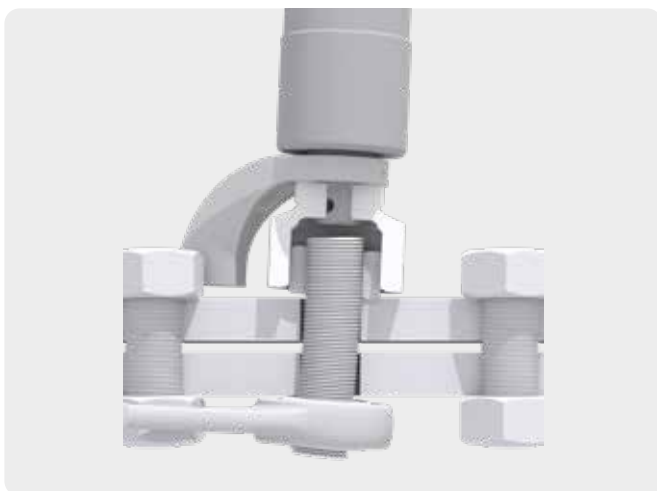
Washer-System

Die verdrehsicheren Unterlegscheiben zur Vermeidung von Handverletzungen und Schonung der Anlagen

Mit dem Washer-System ist ein Verschrauben ohne Reaktionsarm und ohne Gegenhalteschlüssel möglich, wodurch die Verletzungsgefahr deutlich reduziert wird. **Das bedeutet: Keine Gefahr von Handverletzungen durch Quetschungen mit dem Reaktionsarm. Keine Arbeitsunfälle und kein Zeitverlust durch Entfernen von Gegenhalteschlüsseln. Gleichzeitig Schonung der Bauteile, der Schraubverbindungen und der Schraubwerkzeuge. Wiederholgenauere Montagevorspannkkräfte aufgrund reibwertoptimiertem und biegemomentfreiem Verschrauben.**

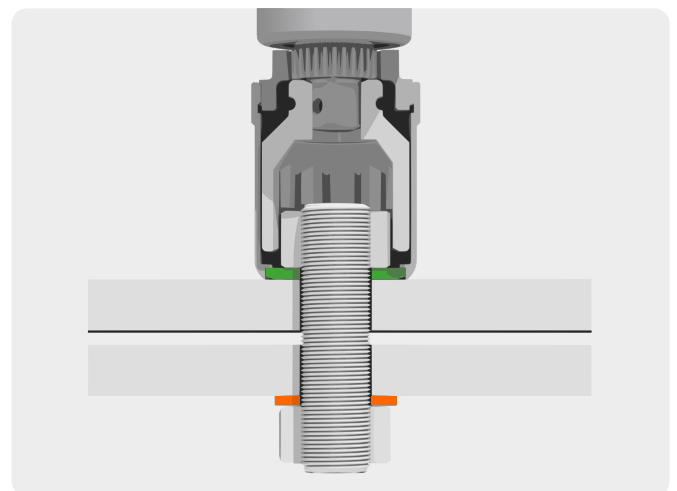


- Einfaches und sicheres Aufsetzen des Schraubwerkzeugs
- Universell einsetzbar
- Keine Abstützarme und Gegenhalteschlüssel mehr erforderlich
- Wiederholgenauere Schraubkräfte übertragbar
- Zeit- und kostensparend
- Verdrehsichere Fläche zum Bauteil
- Schont das Bauteil, Schraubverbindungen und das Werkzeug
- Wiederverwendbar



Standardverschraubung

Verletzungsgefahr durch Quetschung mit Reaktionsarm oder Gegenhalteschlüssel.



Mit Washer-System

Sicheres Verschrauben ohne Reaktionsarm und Gegenhalteschlüssel.

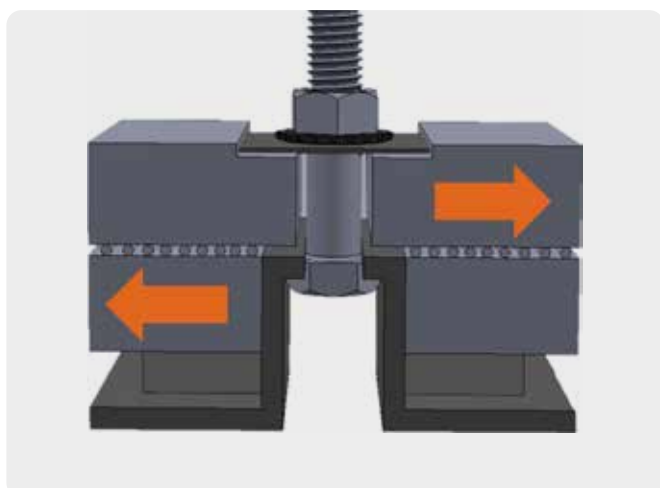
jWasher

Einteilige Sicherungsscheibe für dynamisch beanspruchte Schraubverbindungen

Die jWasher ist eine verdrehsichere Unterlegscheibe, die – und das ist das Einmalige – gleichzeitig als Schraubensicherung dient. Ihr patentiertes Design macht mehrteilige Keilsicherungsscheiben überflüssig. Das äußere Profil der jWasher ermöglicht ein axiales Abstützen des Reaktionsmoments bei Verwendung des entsprechenden Schraubwerkzeugs. Der sonst dafür notwendige Reaktionsarm kann somit entfallen.

Das bedeutet: Keine Gefahr von Handverletzungen aufgrund auftretender Quetschungen mit dem Reaktionsarm. Die Biegebeanspruchung beim Anziehen und Lösen von Schraubverbindungen wird reduziert. Gleichzeitig Schonung der Bauteile, der Schraubverbindungen und der Schraubwerkzeuge. Wiederholgenauere Montagevorspannkkräfte aufgrund reibwertoptimiertem und biegemomentfreiem Verschrauben.

- Einteilige Bauweise ohne Verkleben
- Schnelle und sichere Montage
- Erhalt der Vorspannkraft unter Vibration und allen dynamische Belastungen



Sicherung von Schraubverbindungen:

Trotz dynamischer Belastungen oder extremer Vibrationen: Das selbständige Lösen von Schraubverbindungen wird durch den Einsatz der jWasher verhindert. Dies wurde von unabhängigen Instituten nach DIN 25201-4:2010 getestet.

HYTORC Dehnmutter

Das torsionsfreie Drehmoment-Vorspannsystem

Die HYTORC Dehnmutter ist ein kalibrierbares, mechanisches Vorspannsystem, das praktisch für alle Schraubfälle bis 450° C einsetzbar ist. Mit der HYTORC Dehnmutter wird das Vorspannen von Schraubverbindungen erheblich einfacher und sicherer. Das Drehmoment lässt sich erstmals direkt in eine reproduzierbare Vorspannkraft umsetzen. Die Schraubverbindung wird torsionsfrei vorgespannt – und das mit einer Vorspannkraftgenauigkeit von $\pm 5\%$.

Die HYTORC Dehnmutter verfügt über ein eigenes Spannungsgewinde und eine eigene Unterlegscheibe. Dadurch sind alle Relativbewegungen in der HYTORC Dehnmutter vereint und die Vorspannkraften lassen sich unabhängig von der Anwendung kalibrieren. Das bedeutet: Kein Drehen auf der Bauteiloberfläche und kein Drehen im Bolzengewinde.

Paralleles Verspannen mit mehreren Werkzeugen ist mit nur einem Monteur möglich

Verdoppelung der Arbeitsgeschwindigkeit

Handfreies Verschrauben auch bei Überkopf-Arbeiten

Torsionsfreies und seitenlastfreies Vorspannen

Unfallgefahr wird deutlich reduziert

Schonung der Maschinen-Auflageflächen und Bolzen

Übertragung exakter Drehmomente bis 190.000 Nm



Verbindungselemente

JustBOLT

- Steigert das Arbeitstempo
- Bestwerte in der Vorspanngenauigkeit
- Innovativer Ersatz für Inbusverschraubungen nach ISO 4762
- Ohne Reaktionsarm sicher, schnell und genau verschrauben – keine konstruktiven Änderungen
- Einsetzbar auch über 500° C
- Nicht größer als Kapselmutter / Innensechskantschraube
- Torsions-, seitenlast- und biegemomentfreies Anziehen
- Reduziert Gefahr des „Fressens“



SmartSTUD

- Axiales und torsionsfreies Vorspannen von Schrauben in Gewindebohrungen
- Ideal für beengte Verhältnisse
- Vereint Anforderungen der Konstruktion sowie der Montage
- Erzeugt genaue Vorspannkräfte
- Kurze Montagezeiten
- Maximale Arbeitssicherheit
- Ersetzt 1:1 die versenkte Inbuschraube

Standard Verbindungselemente

- Schrauben u.a. ISO 4014, ISO 4017, ISO 4762, EN 14399
- Stift- und Dehnschrauben nach DIN, ASTM, AISI und UNS
- Sechskantmuttern nach DIN 934, DIN 2510 und ASTM A193
- Zeugnisbelegung EN 10204
- Verguten (Heat-Treatment)
- Warm- und Kaltumformung
- Oberflächenbeschichtung u.a. Zinklamelle, galvanisch, ökologisch verzinkt und feuerverzinkt
- Werkseigenes Labor für alle Prüfmethode



Qualitäts-Zubehör

Umfangreiches Schraubtechnik-Zubehör für mehr Arbeitssicherheit, Effizienz und optimale Verschraubungsergebnisse



Reaktionsarme und Abstützungen

- Sonderanfertigungen für alle Drehmomentschrauber
- Axiale Reaktionsarmverlängerungen
- Inline-Reaktionsarme
- Reaktionsarme mit Einstellmöglichkeit 360°/360°
- TwinTORC-Reaktionsarme



Gegenhalter

- Hydraulische Gegenhalter bis 5.500 Nm
- Wechselbare Doppelsechskanteinsätze
- Magnetische Gegenhalter für alle Drehmomentbereiche
- Ausführungen mit Doppelsechskant
- Auch als Sonderlösungen erhältlich



Offset Link Ringschlüsselsystem

- Mit wechselbaren Sechskanteinsätzen
- Rechts-/Links-Lauf möglich bei Akku- und Pneumatikschraubern
- In verschiedenen Drehmoment-Abstufungen
- Einsetzbar für MXT+, jGUN und AVANTI
- Als Komplettsystem erhältlich in mm oder Zoll



Automatisch einstellbare Gewindereiniger für Außen- und Innengewinde

- Einfach, leicht und schnell zu bedienen sowie kompakte und ergonomische Form
- Sicher und federnd gelagerte Rundbürsten und nahezu verschleißfrei
- Geringe Service- und Wartungskosten
- Feste und verstellbare Innengewindereiniger
- Optional mit Absaugung
- Komplett im Koffer erhältlich



flangeFIX

Zur einfachen, schnellen und sicheren Kennzeichnung der Montagereihenfolge an allen Flanschverbindungen

- 70% Zeitersparnis bei der Flansch-Nummerierung
- Für ANSI B16.5 – ANSI B16.47B und EN 1092 Typ11
- Für standardisierte und fehlerfreie Montagen
- In jeder Einbausituation anwendbar
- Für alle 1-TOOL-, 2-TOOL- und 4-TOOL-Montagen
- Auch für Apparate und Sonderflansche geeignet
- Zur Einmal- oder Mehrfachnutzung geeignet
- Frei individualisierbar mit Firmenlogo, QR-Code, RFID-Chip



Schmierstoffe

Die von unseren Experten empfohlenen Schmierstoffe sorgen durch optimales Zusammenspiel mit allen Bauteilen der Schraubverbindung dafür, dass die vorgegebenen Schraubenkräfte auch sicher erreicht werden.

- Reiniger und Verschraubungspasten ($\mu\text{min. } 0,08$)
- HY.52 Spezialschmierpaste weiß ($\mu\text{min. } 0,09$)
- HY.55 Heischraubenpaste ($\mu\text{min. } 0,10$)
- HY.56 Hochtemperaturpaste ($\mu\text{min. } 0,12$)
- HY.73 Metallreiniger
- DISC.08 Gleitlackspray
- HY.61 Rostlser



Zubehör für Vierkant-Drehmomentschrauber

- Stecknüsse in mm oder Zoll bis SW 200
- Vierkantantrieb $\frac{3}{4}$ " bis $2\frac{1}{2}$ "
- Direktantriebsnüsse in allen Schlüsselweiten
- Direktinbusantriebe in allen Schlüsselweiten
- Inbusnüsse bis SW 100



Zubehör für Ringschlüssel-Drehmomentschrauber

- INOUT-Stecknüsse nach Kundenanforderung
- Inbusadapter
- Vierkantadapter
- Sechskant-Steckeinsätze
- Doppelsechskant-Einsätze



Sonderabstützungen

- Hergestellt aus Aluminium oder Stahl
- Einteilig, geschweißt, geschraubt
- Für alle HYTORC Werkzeuge
- In individuellen Längen erhältlich
- Abgestimmt auf Ihren Anwendungsfall



Hydraulikschläuche und -zubehör

- Mit Kupplungen aller Hersteller erhältlich
- Manometer in Klasse 1,0 und 0,25
- Schläuche in 5 m oder 10 m Länge
- Geprüft gemäß BGR237
- Berstdruck 2.800 bar (4-fache Sicherheit)
- Sonderlängen auf Anfrage erhältlich



Hand-Drehmomentschlüssel

- Gerändelte Griffe für rutschfesten Griff
- Federbelasteter, nach unten ziehender Sicherungsring
- Leicht ablesbare, lasergravierte Skala vereinfacht Drehmoment-Einstellung



Mutternsprenger mit Splitterschutz

- Schnelles Lösen von Schraub- und Quetschverbindungen durch Zerschneiden und Spreizen der Mutter
- Einsatz auf ebenen Flächen und unzugänglichen Stellen
- Geschmiedete Ausführung, Federrückzug
- Kompakte Bauform, geringes Eigengewicht
- Schneiden von hochfesten Muttern 12.9 (HRC 44)
- Mit Winkelanschluss (360° drehbar) erhältlich



Flanschspreizer

- Innovative Konstruktion
- Sichere Öffnung von Flanschen mit Mindestzugang von 6 mm
- Reduzierte Verletzungsgefahr durch kaum bewegliche Teile
- Erhältlich mit ATEX-Zertifikat

Services von HYTORC

Extraklasse, wenn es darauf ankommt.

Für HYTORC ist es eine Herzensangelegenheit, Kundenwünsche schnell und kompetent umzusetzen. Das Unternehmen investiert laufend in die Manpower und die Ausstattung seiner Servicestützpunkte und ist mit über 20 Standorten in ganz Deutschland auch abseits der Industrieballungszentren in der Fläche präsent.

Der HYTORC Service bietet den entscheidenden Mehrwert – verlassen Sie sich darauf!



Serviceleistungen im Überblick



- ✓ Vor-Ort-Service
- ✓ Projekt- und Systemberatung
- ✓ Wartung & Reparatur
- ✓ Mess- und Prüfcenter
- ✓ 24-Stunden-Kundendienst
- ✓ CAD-Design
- ✓ Miete, Finanzierung & Leasing
- ✓ Schraubenberechnungs-
Programm
- ✓ Turnarounds
- ✓ Flanschverschraubungs-
Zertifikate
- ✓ Revision- & Abstellbegleitung
- ✓ Schulungen & Training

Gut beraten von A-Z

HYTORC überzeugt seine Kunden durch Beratung und Service, die optimal auf ihre Bedürfnisse abgestimmt sind.



24-Stunden-Kundendienst

Gute Produkte verdienen den besten Service. Und den erhalten Sie von unserer Zentrale, ebenso wie direkt vor Ort über unseren Außendienst. Zuverlässig und schnell mit kurzen Reaktionszeiten.



Projekt- und Systemberatung

Großprojekte verlangen partnerschaftliches Arbeiten und Vertrauen. Mit unseren Servicepaketen und Dienstleistungen sind wir ein verlässlicher Partner der Industrie. Dabei gewährleisten wir einen optimalen Datenschutz: vertraulich, systematisch und diskret.



Schulung & Qualifikation

Geschultes Personal sichert Wettbewerbsvorteile. Dafür bieten wir maßgeschneiderte Schulungen und Seminare an, die wir auch gern in Ihrem Unternehmen durchführen.



Mess- und Prüfcenter

Theorie und Praxis müssen stimmen. Dafür ermitteln wir einfach und sicher auch hohe Vorspannkräfte in Schraubverbindungen und überprüfen Drehmoment und Drehwinkel mit allen zur Verfügung stehenden Anziehverfahren. Vor Ort oder in unserem Mess- und Prüfcenter.



Revisions-/Abstellbegleitung

Eine nachhaltige Verbesserung der Arbeitssicherheit, Ergonomie und Qualität ist uns besonders wichtig. Daher begleitet und unterstützt unser HYTORC Fachpersonal Ihre Mitarbeiter sowie die von Ihnen beauftragten Unternehmen vor und während einer Revision bzw. Abstellung.



Miete, Finanzierung, Leasing

Flexible Lösungen für individuelle Verschraubungsprojekte und -bedarfe: HYTORC vermietet genau die Drehmomentschrauber und Verschraubungsanlagen, die Sie benötigen. Gemeinsam finden wir die Mietlösung, die zu Ihnen passt.

Standorte

Unser HYTORC-Team für Vertrieb, Service und Support ist in ganz Deutschland, Österreich, Schweiz und der Türkei gerne für Sie vor Ort.

Ihr Ansprechpartner vor Ort



**Zentrale Süd
Barbarino & Kilp GmbH**

Justus-von-Liebig-Ring 17
82152 Krailling bei München
Telefon: +49 89 230 999 0
E-Mail: info@hytorc.de



**Zentrale NRW
HYTORC Seis GmbH**

Gallscheider Straße 9A
56281 Dörth
Telefon: +49 6747 5 971 0
E-Mail: info@hytorc-seis.de

Anwendungsbereiche

Zu Land, zu Wasser und in der Luft – Schraubfälle sind so mannigfaltig wie die Welt der Maschinen und Anlagen. HYTORC hat für jeden Anwendungsfall das richtige Schraubwerkzeug.

- ✓ Windenergie
- ✓ Bahnindustrie
- ✓ Brückenbau
- ✓ Industrie 4.0 / Predictive Maintenance
- ✓ Chemie & Petrochemie
- ✓ Öl & Gas
- ✓ Energiewirtschaft
- ✓ Maschinenbau
- ✓ Anlagenbau
- ✓ Schwerindustrie
- ✓ Stahl und Hüttenwerke
- ✓ Stahlbau
- ✓ Hochbau und Tiefbau
- ✓ Industriedienstleister, Kontraktoren
- ✓ Lifte und Seilbahnen
- ✓ Öffentliche Auftraggeber
- ✓ Fahrzeugbau
- ✓ Bergbau Unter- und Obertage
- ✓ Schiffsbau und Werften

Ihr Vertriebskontakt